

お客様各位

カタログ等資料中の旧社名の扱いについて

2010年4月1日を以ってNECエレクトロニクス株式会社及び株式会社ルネサステクノロジが合併し、両社の全ての事業が当社に承継されております。従いまして、本資料中には旧社名での表記が残っておりますが、当社の資料として有効ですので、ご理解の程宜しくお願い申し上げます。

ルネサスエレクトロニクス ホームページ (<http://www.renesas.com>)

2010年4月1日

ルネサスエレクトロニクス株式会社

【発行】ルネサスエレクトロニクス株式会社 (<http://www.renesas.com>)

【問い合わせ先】 <http://japan.renesas.com/inquiry>

ご注意書き

1. 本資料に記載されている内容は本資料発行時点のものであり、予告なく変更することがあります。当社製品のご購入およびご使用にあたりましては、事前に当社営業窓口で最新の情報をご確認いただきますとともに、当社ホームページなどを通じて公開される情報に常にご注意ください。
2. 本資料に記載された当社製品および技術情報の使用に関連し発生した第三者の特許権、著作権その他の知的財産権の侵害等に関し、当社は、一切その責任を負いません。当社は、本資料に基づき当社または第三者の特許権、著作権その他の知的財産権を何ら許諾するものではありません。
3. 当社製品を改造、改変、複製等しないでください。
4. 本資料に記載された回路、ソフトウェアおよびこれらに関連する情報は、半導体製品の動作例、応用例を説明するものです。お客様の機器の設計において、回路、ソフトウェアおよびこれらに関連する情報を使用する場合には、お客様の責任において行ってください。これらの使用に起因しお客様または第三者に生じた損害に関し、当社は、一切その責任を負いません。
5. 輸出に際しては、「外国為替及び外国貿易法」その他輸出関連法令を遵守し、かかる法令の定めるところにより必要な手続を行ってください。本資料に記載されている当社製品および技術を大量破壊兵器の開発等の目的、軍事利用の目的その他軍事用途の目的で使用しないでください。また、当社製品および技術を国内外の法令および規則により製造・使用・販売を禁止されている機器に使用することができません。
6. 本資料に記載されている情報は、正確を期すため慎重に作成したのですが、誤りがないことを保証するものではありません。万一、本資料に記載されている情報の誤りに起因する損害がお客様に生じた場合においても、当社は、一切その責任を負いません。
7. 当社は、当社製品の品質水準を「標準水準」、「高品質水準」および「特定水準」に分類しております。また、各品質水準は、以下に示す用途に製品が使われることを意図しておりますので、当社製品の品質水準をご確認ください。お客様は、当社の文書による事前の承諾を得ることなく、「特定水準」に分類された用途に当社製品を使用することができません。また、お客様は、当社の文書による事前の承諾を得ることなく、意図されていない用途に当社製品を使用することができません。当社の文書による事前の承諾を得ることなく、「特定水準」に分類された用途または意図されていない用途に当社製品を使用したことによりお客様または第三者に生じた損害等に関し、当社は、一切その責任を負いません。なお、当社製品のデータ・シート、データ・ブック等の資料で特に品質水準の表示がない場合は、標準水準製品であることを表します。
標準水準： コンピュータ、OA 機器、通信機器、計測機器、AV 機器、家電、工作機械、パーソナル機器、産業用ロボット
高品質水準： 輸送機器（自動車、電車、船舶等）、交通用信号機器、防災・防犯装置、各種安全装置、生命維持を目的として設計されていない医療機器（厚生労働省定義の管理医療機器に相当）
特定水準： 航空機器、航空宇宙機器、海底中継機器、原子力制御システム、生命維持のための医療機器（生命維持装置、人体に埋め込み使用するもの、治療行為（患部切り出し等）を行うもの、その他直接人命に影響を与えるもの）（厚生労働省定義の高度管理医療機器に相当）またはシステム等
8. 本資料に記載された当社製品のご使用につき、特に、最大定格、動作電源電圧範囲、放熱特性、実装条件その他諸条件につきましては、当社保証範囲内でご使用ください。当社保証範囲を超えて当社製品をご使用された場合の故障および事故につきましては、当社は、一切その責任を負いません。
9. 当社は、当社製品の品質および信頼性の向上に努めておりますが、半導体製品はある確率で故障が発生したり、使用条件によっては誤動作したりする場合があります。また、当社製品は耐放射線設計については行っておりません。当社製品の故障または誤動作が生じた場合も、人身事故、火災事故、社会的損害などを生じさせないようお客様の責任において冗長設計、延焼対策設計、誤動作防止設計等の安全設計およびエージング処理等、機器またはシステムとしての出荷保証をお願いいたします。特に、マイコンソフトウェアは、単独での検証は困難なため、お客様が製造された最終の機器・システムとしての安全検証をお願いいたします。
10. 当社製品の環境適合性等、詳細につきましては製品個別に必ず当社営業窓口までお問合せください。ご使用に際しては、特定の物質の含有・使用を規制する RoHS 指令等、適用される環境関連法令を十分調査のうえ、かかる法令に適合するようご使用ください。お客様がかかる法令を遵守しないことにより生じた損害に関し、当社は、一切その責任を負いません。
11. 本資料の全部または一部を当社の文書による事前の承諾を得ることなく転載または複製することを固くお断りいたします。
12. 本資料に関する詳細についてのお問い合わせその他お気付きの点等がございましたら当社営業窓口までご照会ください。

注 1. 本資料において使用されている「当社」とは、ルネサスエレクトロニクス株式会社およびルネサスエレクトロニクス株式会社とその総株主の議決権の過半数を直接または間接に保有する会社をいいます。

注 2. 本資料において使用されている「当社製品」とは、注 1 において定義された当社の開発、製造製品をいいます。

R2A15112FP

15W × 2ch(SE:Single-Ended)/30W × 1ch(BTL)
D クラスパワーアンプ

RJJ03F0264-0130

Rev.1.30

2009.08.27

概要

R2A15112FP は、テレビ、オーディオ等向けに開発された汎用 D クラスパワーアンプです。

4Ω 負荷接続時に最大 15W(typ) × 2ch(VD=24V, THD+N=1%, SE)出力を実現します。

従来のアナログアンプからデジタルアンプシステムに容易に置き換えが可能です。

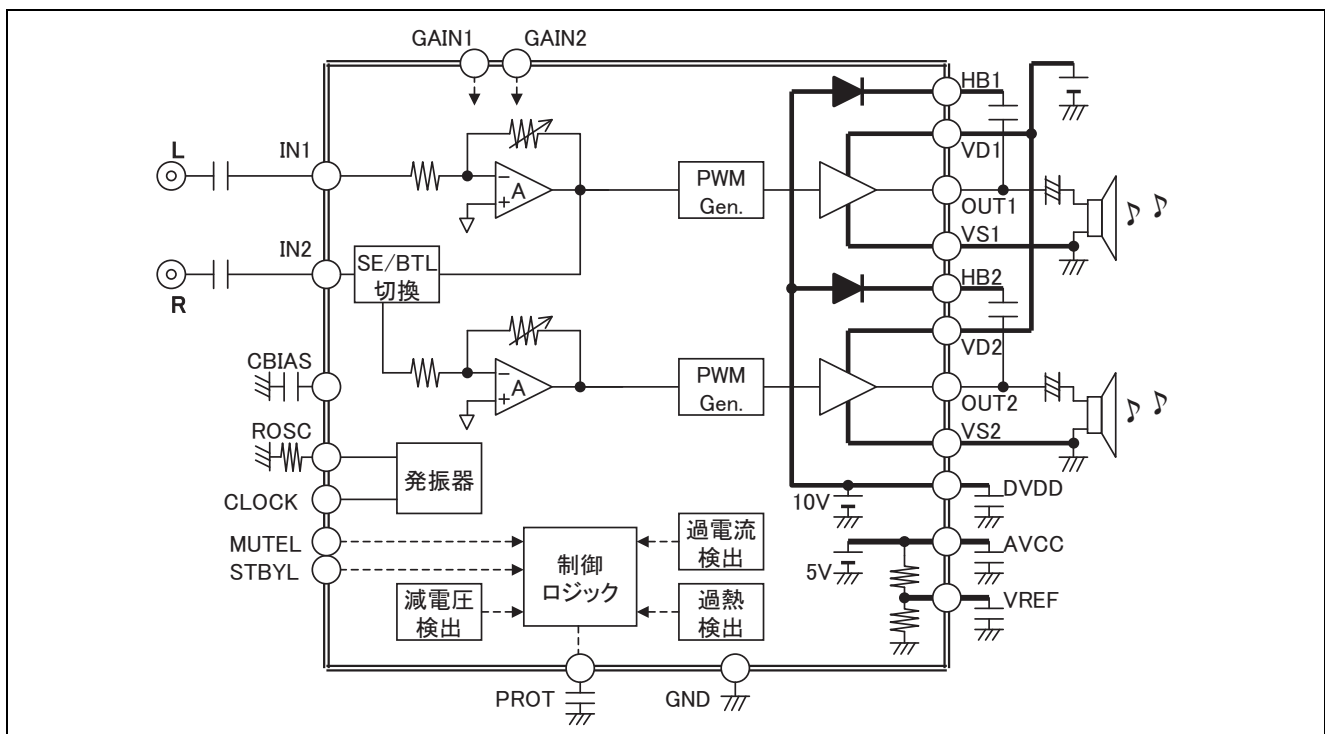
特長

- 最大出力パワー(外部ヒートシンクなし, typ)
SE時: 15W × 2ch(VD=24V, 負荷 4Ω, THD+N: 1%)
BTL時: 30W × 1ch(VD=21V, 負荷 8Ω, THD+N: 10%)
※放熱パッド部分を基板に半田で接続した場合
- 高効率, 低ノイズ, 低歪率を実現
- ポップ音レス
- 各種保護機能(過電流, 過熱, 減電圧)を内蔵
- ミュート, スタンバイ機能内蔵
- ゲインは外部端子の設定により 4 段階に切換可能

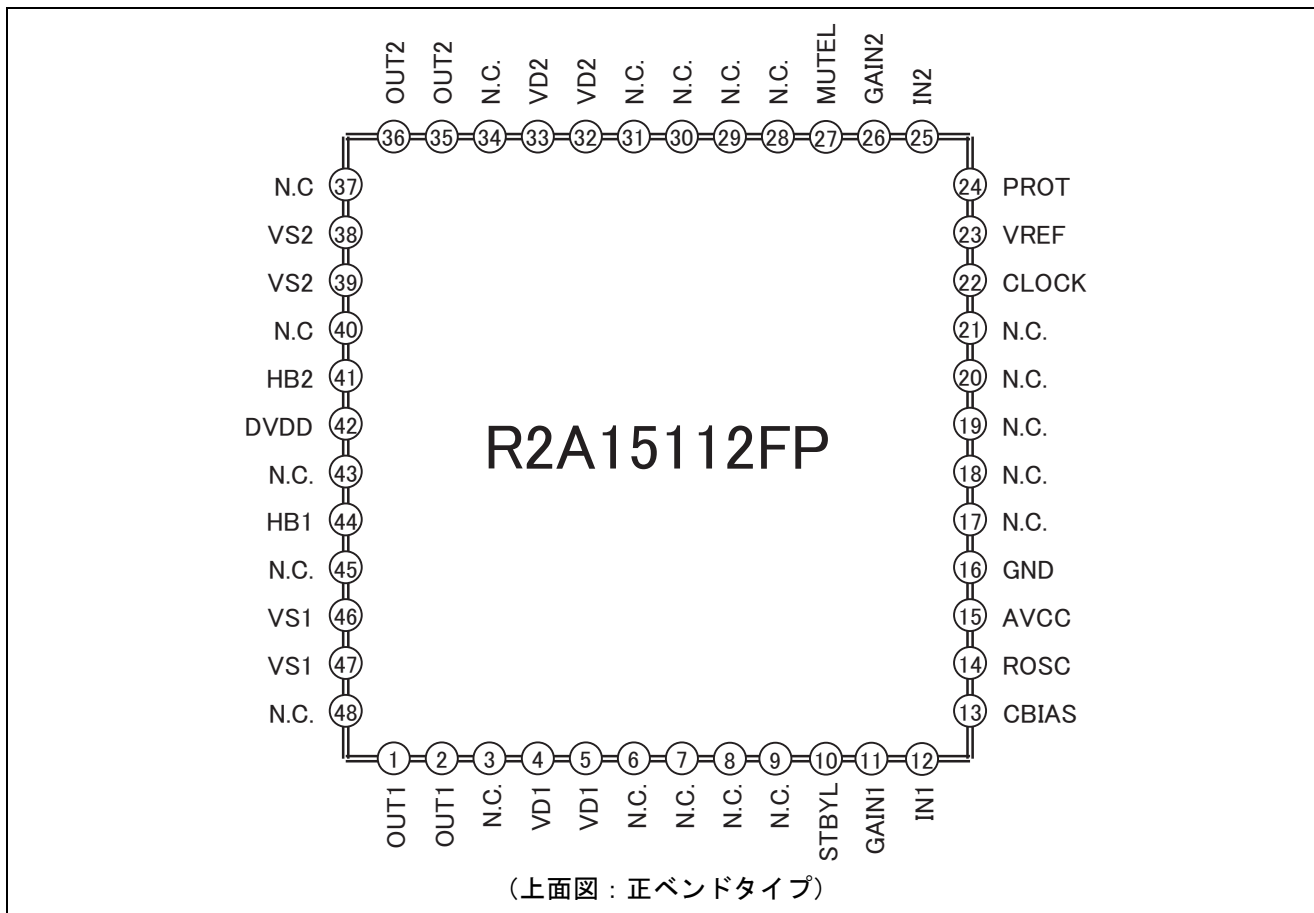
推奨動作条件

- 電源電圧: 11V~25V
- スピーカ(公称インピーダンス値): 4Ω~8Ω

ブロック図



ピン配置図



端子名 (括弧内はピン番号)

VD : VD1(4, 5), VD2(32, 33)

HB : HB1(44), HB2(41)

DVDD : DVDD(42)

GND : GND(16), VS1(46, 47), VS2(38, 39)

OUT : OUT1(1, 2), OUT2(35, 36)

AVCC : AVCC(15)

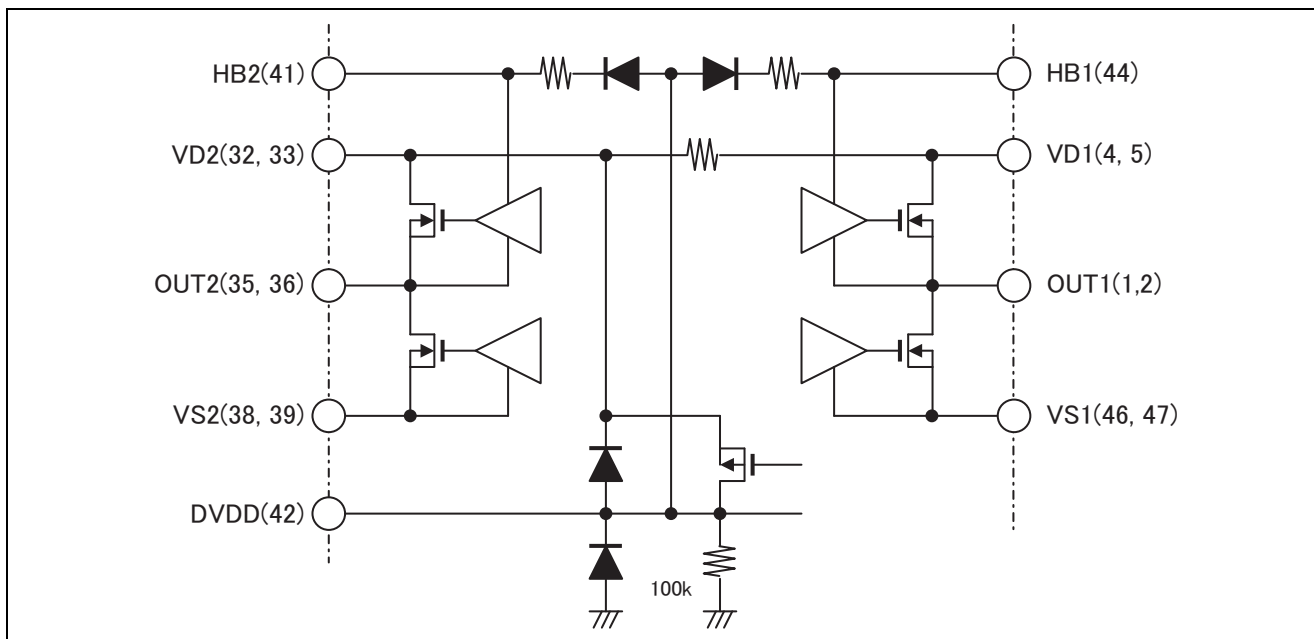
5V 動作端子 : STBYL(10), GAIN1(11), IN1(12), CBIAS(13), ROSC(14), CLOCK(22),
VREF(23), PROT(24), IN2(25), GAIN2(26), MUTEL(27)

端子機能説明 (表 1)

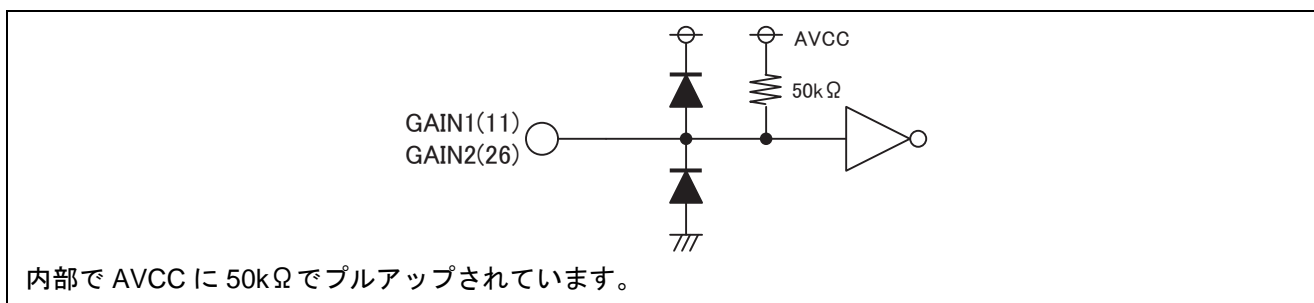
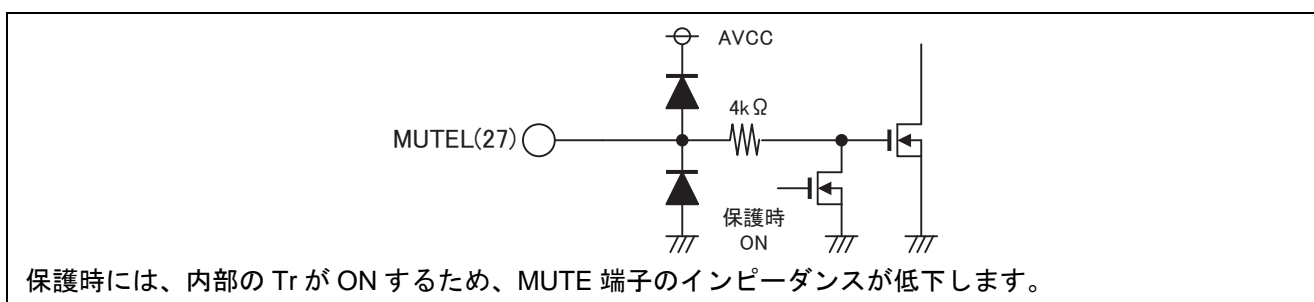
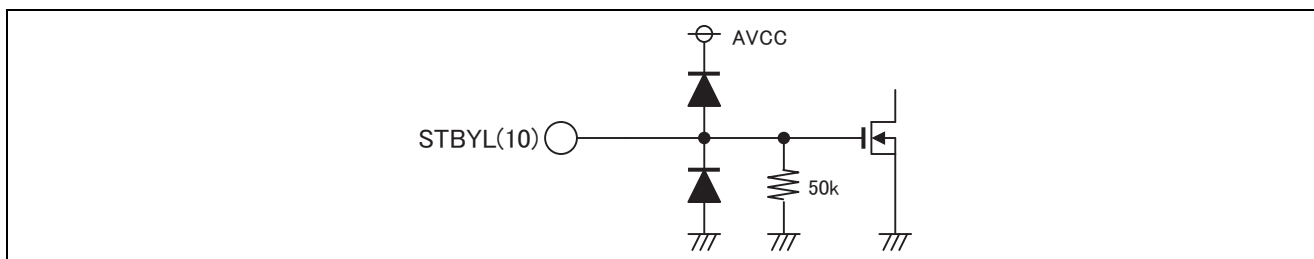
ピン No.	ピン名	I/O	機能
1, 2	OUT1	O	パワー出力端子 1
3	(N.C.)	—	
4, 5	VD1	—	パワー出力段の電源端子 1(VD を供給)
6~9	(N.C.)	—	GND に接続ください。
10	STBYL	I	スタンバイ制御端子。“L” のとき回路電流を削減します。 (50kΩ のプルダウン抵抗内蔵)
11	GAIN1	I	ゲインを設定する入力端子。GND 接続時 “L”, OPEN 時 “H”
12	IN1	I	アナログ入力 1
13	CBIAS	I/O	電源変動の影響を受けないようにコンデンサを接続します。
14	ROSC	I	GND 間に抵抗を接続することでマスターモードとなり、この抵抗値でキャリア周波数を設定します。AVCC 端子に接続するとスレーブモードとなります。
15	AVCC	O	アナログ部の内部電源 5V 出力端子
16	GND	—	GND 端子
17~21	(N.C.)	—	GND に接続ください。
22	CLOCK	I/O	マスターモード時にキャリアクロックを出力します。スレーブ時はキャリア入力用端子となります。
23	VREF	I/O	アナログ部の基準電源フィルタ端子
24	PROT	O	保護検出モニター端子。保護検出時 “L” となります。
25	IN2	I	SE 動作モード時、アナログ入力となります(アナログ入力 2)。
		I	IN2 端子を DVDD 端子に接続時、BTL 動作モードとなります。 OUT1 の反転信号が OUT2 に出力されます。
26	GAIN2	I	ゲインを設定する入力端子。GND 接続時 “L”, OPEN 時 “H”
27	MUTEL	I	ミュート制御端子。“L” のとき MUTE 状態にします。
28~31	(N.C.)	—	GND に接続ください。
32, 33	VD2	—	パワー出力段の電源端子 2(VD を供給)
34	(N.C.)	—	
35, 36	OUT2	O	パワー出力端子 2
37	(N.C.)	—	
38, 39	VS2	—	パワー出力段の GND 端子 2
40	(N.C.)	—	
41	HB2	I/O	ブートストラップ用コンデンサの接続端子 2
42	DVDD	O	デジタル部の内部電源 10V 出力端子
43	(N.C.)	—	
44	HB1	I/O	ブートストラップ用コンデンサの接続端子 1
45	(N.C.)	—	
46, 47	VS1	—	パワー出力段の GND 端子 1
48	(N.C.)	—	

端子等価回路

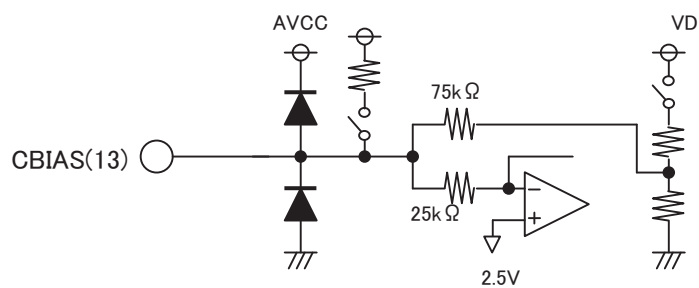
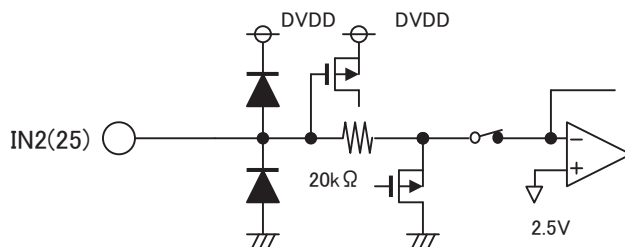
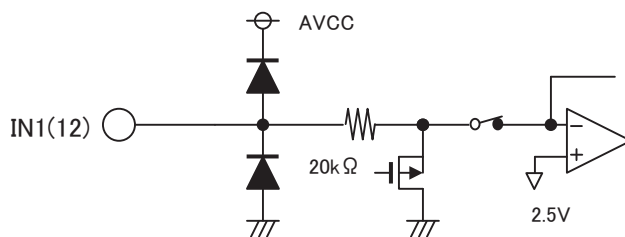
1. 出力段



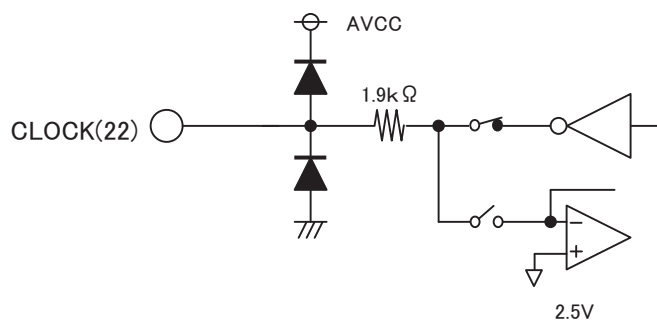
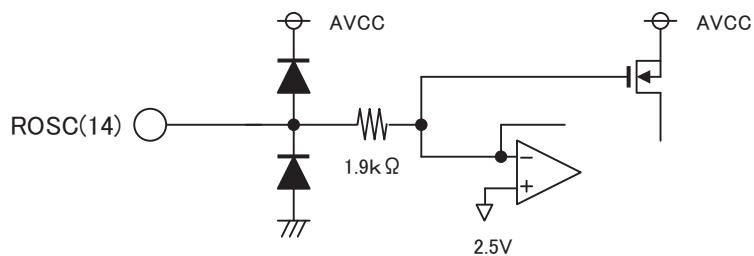
2. 5V系端子

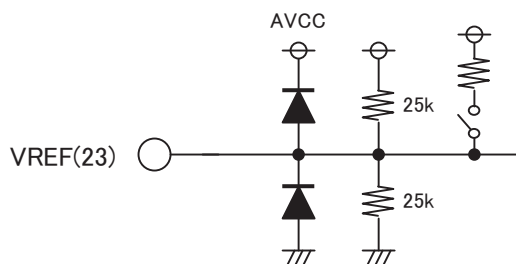


【注】 「端子等価回路」の抵抗値および電圧値は、typ 値です。

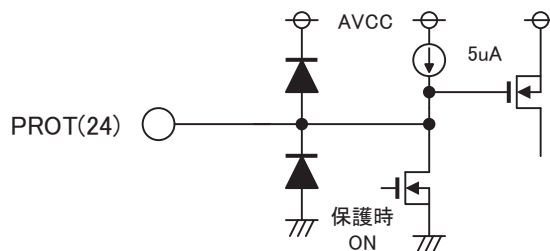


この端子は、バイアス回路のフィルタ端子となっております。
容量以外の素子を接続しないでください。

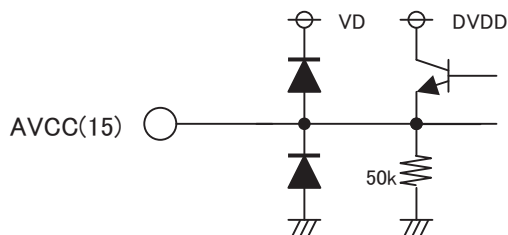




この端子は、内部アナログ回路のバイアス電源となっております。
この端子には、容量以外の素子を接続しないでください。



本端子のインピーダンスは高いため、リークの発生がないようご注意ください。
(内蔵タイマー電流 5uA)
また、リーク電流の小さいセラミックコンデンサの使用をご推奨します。



絶対最大定格（表 2）

記号	項目	条件	定格値	単位
VD max	動作最大定格電圧	VD1,VD2 端子	30【注 1】	V
HB max	動作最大定格電圧	HB1,HB2 端子	40	V
		HB1-OUT1, HB2-OUT2 間	15	V
Tj	接合温度	最大温度	150	°C
Ta	動作周囲温度	温度範囲	-20~75	°C
Tstg	保存温度	温度範囲	-40~150	°C

【注1】 VD max

アンプ動作時における VD の電圧変動に御注意ください。
 シングルエンド方式のデジタルアンプは、出力 LC フィルタからの回生電流により、IC 側から電源側に電流が流れ出して電源電圧が信号で上昇する現象(パンピング現象)があります。この現象は超低周波の大振幅出力時のみに顕在化しますので、電源平滑用のコンデンサ容量を大きくすると、この電源電圧変動を低減させることが出来ます。

【注2】 瞬間的なピーク電圧 <パワーTr 周辺部分(*1)>

(1) 30V 以下が望ましい状態です。

【注】 OUT1 と VS1 間, OUT1 と VD1 間, 及び, OUT2 と VS2 間, OUT2 と VD2 間にショットキーバリアーダイオードを保護用に入れることを推奨します。

(2) 特に、PWM 出力端子(OUT1, OUT2)は、以下となるように設計については御留意ください。

+側オーバーシュート：最大 40V 以下

-側アンダーシュート：最大 4.5V 以下

なお、スピーカ短絡等の事故時には大きなリングング電圧が発生します。

リングング電圧でパワーTr を瞬時破壊する場合がありますので、

上記の電圧にご注意ください。

【注3】 5V 系最大入力電圧範囲

GND 端子, OUT 端子, HB 端子, DVDD 端子以外の端子は、5V 内部電源で動作しています。

これらの端子の入力電圧範囲は、約 0V~約 5V に制約され、指定された端子以外には指定外の電圧を印加しないようにすることに御留意ください。

【注4】 DVDD, AVCC 端子について

DVDD, AVCC 端子は、内部電源端子のため、外部から電圧を印加しないでください。

(*1)：端子名(括弧内はピン番号)

OUT1(1, 2), OUT2(35, 36), VD1(4, 5), VD2(32, 33)

御使用上の注意事項

1. 本製品は正常動作時にも発熱し高温になる場合がございます。周辺部品等を含む特性不良や故障等によっては、本製品や周辺部分がさらに異常な高温となる可能性があります。
また、製品の最終段に使用される為に、外部的要因によって製品が損傷する可能性がありますので御使用にあたっては十分に考慮ください。

本製品は民生用製品を前提に設計しています。本指定の放熱条件内で必ず御使用ください。
放熱条件が低下すると、性能の低下／異常や本製品の損傷の恐れがございます。

2. VD 電源系からの供給電流のピーク瞬時電流値が 1 チャンネルあたり 7A_{typ}(実測値)を超えると PWM 動作を停止する過電流保護回路が内蔵されています。これ以上の電源系の電流能力は不必要ですので、ご注意ください。
ご使用においては、電源電圧が定格値を超えないよう電源の安定性にご注意ください。
3. 本製品は MOS トランジスタ及び CMOS ロジック回路を含みます。MOS トランジスタや CMOS ロジック回路で発生する静電破壊やラッチアップ等の可能性がありますので、本製品の御使用においては MOS トランジスタや CMOS ロジック LSI と同じように御注意ください。
4. 入力電圧範囲
VD, GND, OUT, HB, DVDD 以外の端子は、5V 内部電源で動作しています(*1)。
よって、これらの端子の入力電圧範囲は、約 0V～約 5V に制約されることを御留意ください。
この範囲外の電圧に対しては、異常動作や破壊の可能性がございます。

なお、DVDD～GND 間の電圧は、通常の場合、最大定格としての 15V よりも低い電圧状態で動作しますが、15V を超えるような状況に意図的にしないでください。

OUT～HB 間の電圧も、DVDD～GND 間の電圧同様として、15V を超えるような状況に意図的にしないでください。

端子名 (括弧内はピン番号)

(*1)	VD	: VD1(4, 5), VD2(32, 33)
	HB	: HB1(44), HB2(41)
	DVDD	: DVDD(42)
	GND	: GND(16), VS1(46, 47), VS2 (38, 39)
	OUT	: OUT1(1, 2), OUT2(35, 36)
	AVCC	: AVCC(15)
	5V 動作端子	: STBYL(10), GAIN1(11), IN1(12), CBIAS(13), ROSC(14), CLOCK(22), VREF(23), PROT(24), IN2(25), GAIN2(26), MUTEL(27)

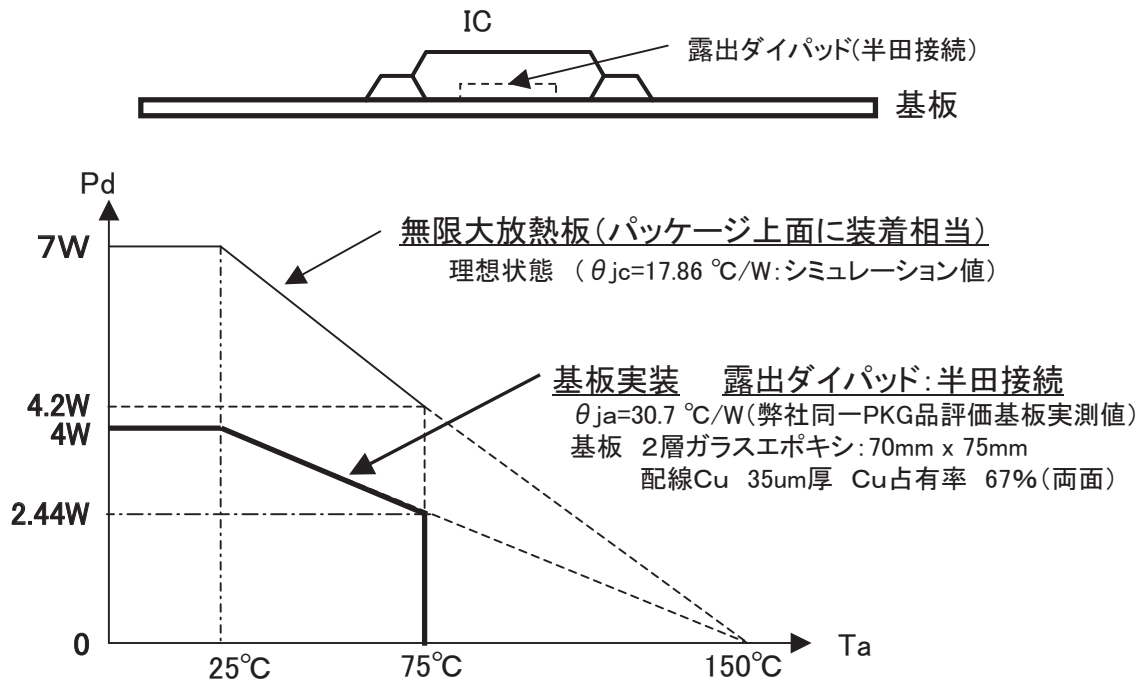
推奨動作条件（表 3）

記号	項目	条件	MIN	TYP	MAX	単位
VD	電源電圧	VD1,VD2 端子電圧	11	—	25	V
VH	コントロール入力 H 電圧	STBYL, MUTEL	3	—	5	V
VL	コントロール入力 L 電圧	STBYL, MUTEL	0	—	0.3	V
fosc	キャリア発振周波数	R=33k Ω (14 ピン)	—	400	—	kHz

(備考) ・ STBYL “H” レベル：通常動作 “L” レベル：スタンバイ
 ・ MUTEL “H” レベル：通常動作 “L” レベル：ミュート
 ・ 14 ピンの抵抗でキャリア周波数を調整できます。

- 【注1】 「絶対最大定格」とはデバイスに破壊を生じさせる可能性のあるリミット値を呼びます。
 「推奨動作条件」とはデバイスが正しく機能する条件を示していますが、特定の性能限界を保証するものではありません。
- 【注2】 「電気的特性」は、記載されている試験条件を満たしている場合に、特定の性能限界を保証する DC および AC の電気的仕様です。パラメータのうちリミット値が規定されていない仕様は保証されませんが、代表値(TYP)はデバイスの性能を示す指標となります。
 これは、これらのパラメータが、基板レイアウト設計／仕様部品／電源部設計に大きく依存されるため、当社指定の基板／部品における標準値です。
- 【注3】 STBYL, MUTEL の電位は、H か L に確実に確定してください。中間的な電位を維持した状態での使用はしないでください。特に、STBYL はチャタリングを起こさないように、瞬時に切り替えてください。

熱低減曲線



(御注意) 上記、熱低減曲線を参考に十分な放熱条件の下でご使用ください。

<放熱条件が低下すると、性能の低下/異常や本製品の損傷の恐れがあります。>

電気的特性 (表 4)

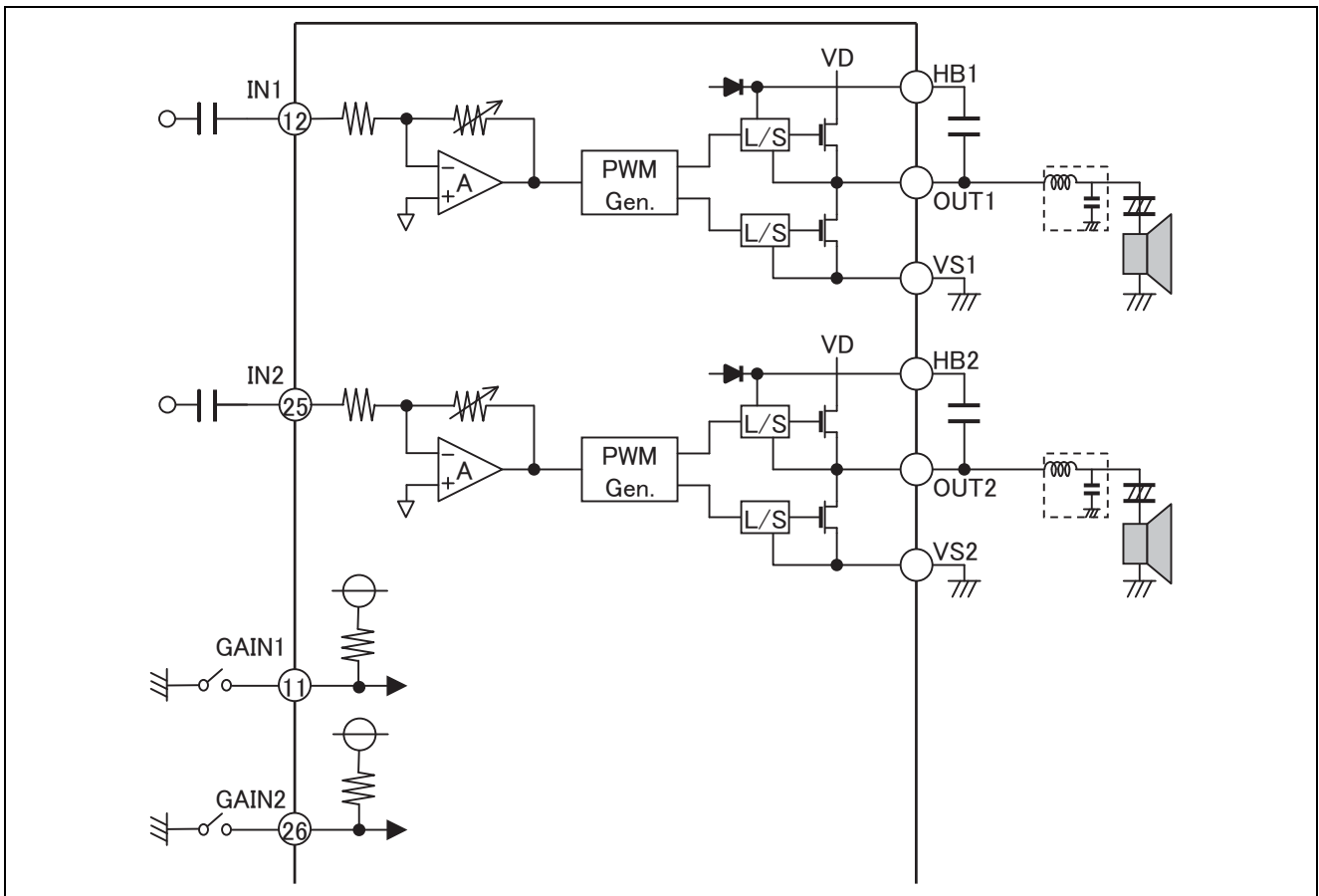
(特に指定がない場合 : Ta=25°C, VD=24V, キャリア周波数=400kHz, f=1kHz, SE 構成, RL=8Ω)

記号	項目		条件	MIN	TYP	MAX	単位
IVD	回路電流		無信号時	14	22	30	mA
			MUTE 時	—	23	—	mA
			スタンバイ時	—	—	10	uA
VDPR	減電圧保護	検出電圧	DVDD 端子電圧	6.5	7.0	8.0	V
		ヒス電圧幅		—	1	—	V
TPR	過熱検出温度		保護動作時	—	150	—	°C
TPL	過熱解除温度		保護解除時	—	120	—	°C
IPR	過電流検出値		出力電流	—	7	—	A
Pomax	最大出力 パワー	SE 時	THD+N=1%, VD=24V, RL=4Ω	—	15	—	W/ch
		BTL 時	THD+N=10%, VD=21V, RL=8Ω	—	30	—	W
THD+N	全高調波歪率		Po=1W	—	0.1	1.0	%
No	出力雑音電圧		A-Weighted filter	—	80	—	uVrms
Eff	効率	SE 時	Po=15W+15W(VD=21V, RL=4Ω)	—	89	—	%
			Po=10W+10W(VD=24V, RL=8Ω)	—	93	—	%
		BTL 時	Po=30W (VD=21V, RL=8Ω)	—	89	—	%
Mute	ミュートレベル		Po=5W	—	95	—	dB
Gv	電圧利得		GAIN1=0V, GAIN2=0V	—	15.0	—	dB
			GAIN1=OPEN, GAIN2=0V	—	21.0	—	dB
			GAIN1=0V, GAIN2=OPEN	—	27.0	—	dB
			GAIN1=OPEN, GAIN2=OPEN	—	31.0	—	dB
PSRR	リップル除去比		リップル 400mVrms, f=1kHz	—	60	—	dB

機能説明

1. システムブロック図（アンプ部分）

(1) SE構成



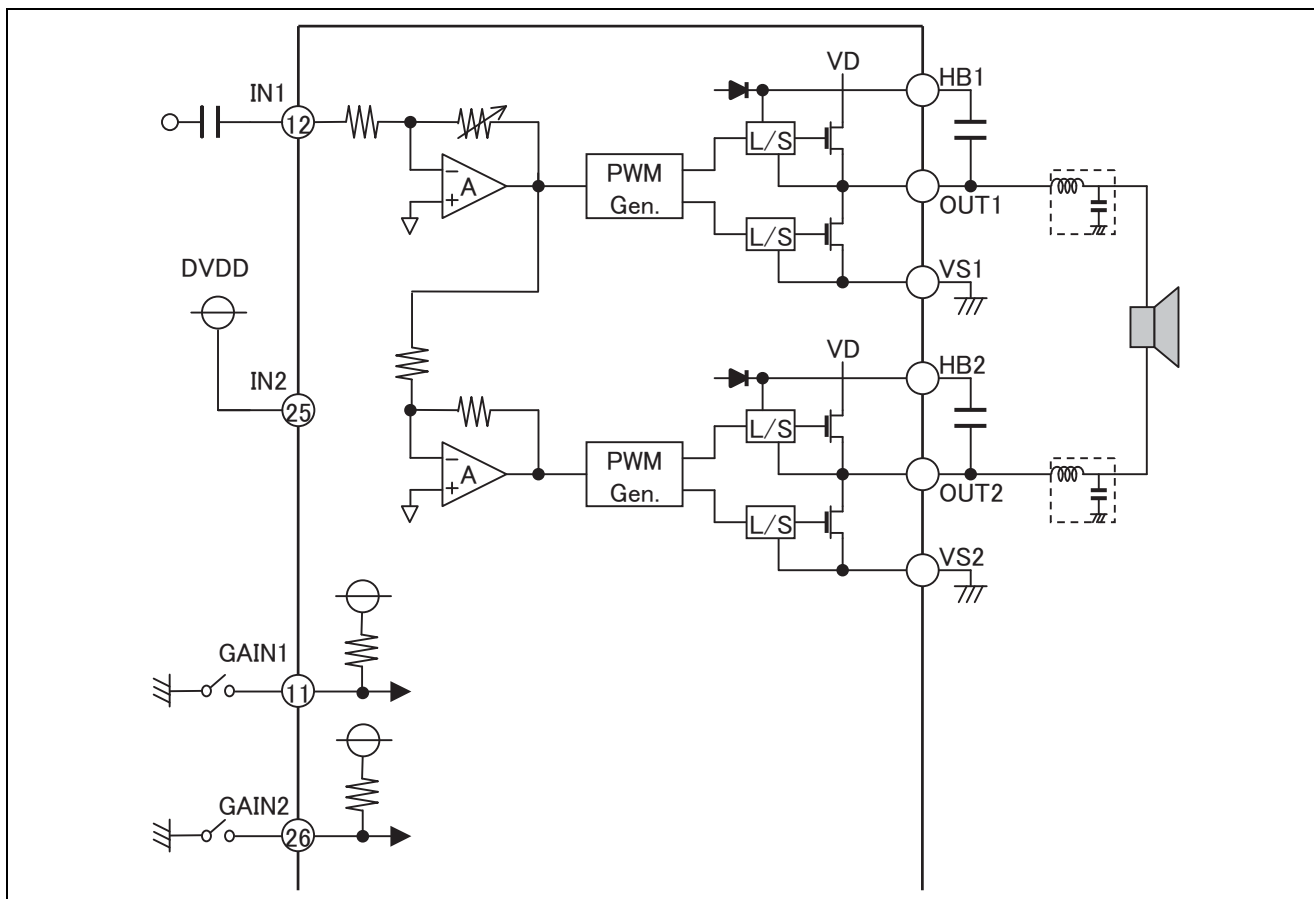
本システムのトータルゲインは、GAIN1 と GAIN2 の端子からの状態によって、4段階に設定ができます。端子設定は、OPEN 時 “H”，GND 接続時 “L” に設定されます。

項目	記号	設定端子		ゲイン
		GAIN1	GAIN2	
ゲイン	G1	L	L	15.0 dB
	G2	H	L	21.0 dB
	G3	L	H	27.0 dB
	G4	H	H	31.0 dB

GAIN 端子設定

H : OPEN, L : GND

(2) BTL構成



本システムのトータルゲインは、GAIN1 と GAIN2 の端子からの状態によって、4段階に設定ができます。端子設定は、OPEN 時 “H”，GND 接続時 “L” に設定されます。

項目	記号	設定端子		ゲイン
		GAIN1	GAIN2	
ゲイン	G1	L	L	21.0 dB
	G2	H	L	27.0 dB
	G3	L	H	33.0 dB
	G4	H	H	37.0 dB

GAIN 端子設定

H : OPEN, L : GND

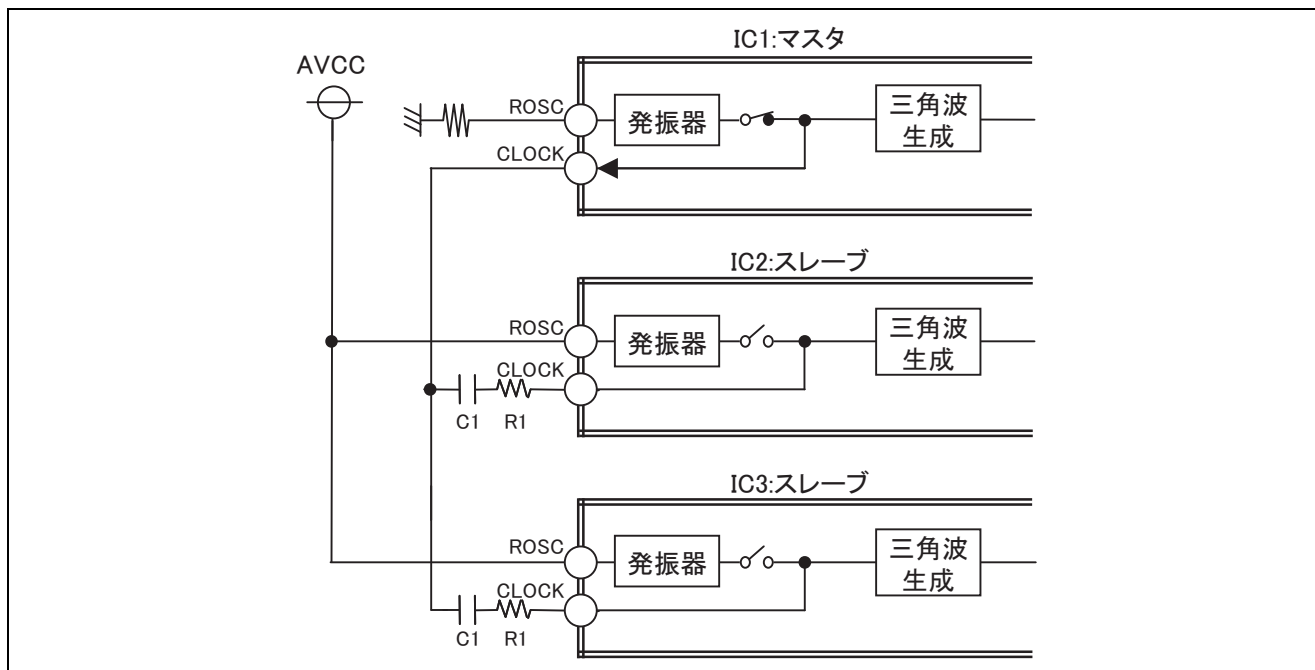
2. キャリア生成回路

(1) キャリア入出力制御

ROSC 端子の外部接続条件によって、キャリアの入出力状態を制御できます。

設定	ROSC 端子条件	CLOCK 端子状態	動作状態
マスターモード	AGND 間に抵抗を接続 ($R_{osc} : 20k \sim 45k \Omega$)	出力 (矩形波)	内部発振器の クロック信号で動作
スレーブモード	AVCC に接続	入力 (2.5V)	外部からの クロック信号で動作

複数同時使用時のチップ間接続方法例

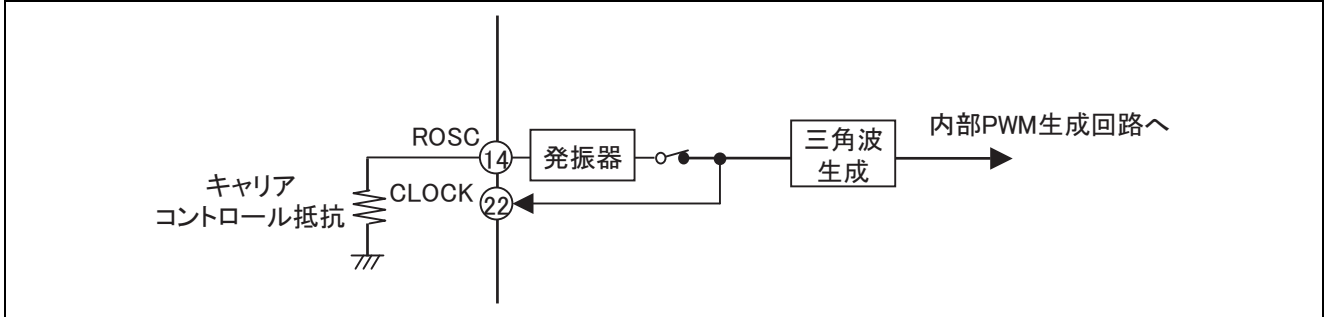


(2) マスターモードキャリア周波数設定方法

PWM 信号生成用の基準クロック(キャリア)は、14 ピン : ROSC-GND 間の外部抵抗値によって 300kHz~600kHz の範囲で設定できます。

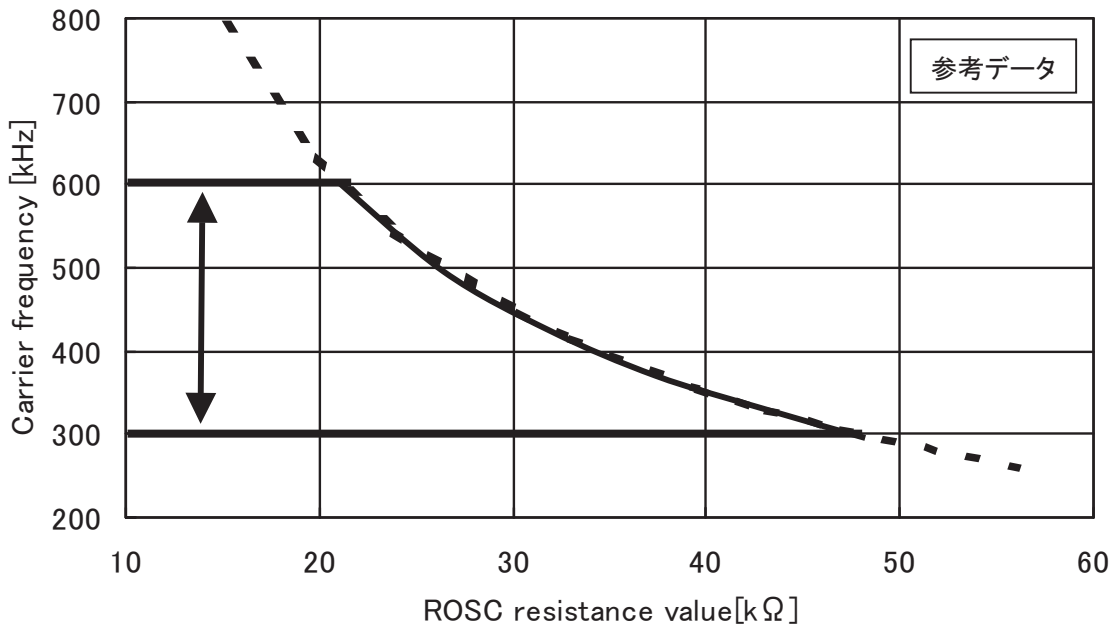
キャリア周波数の当社推奨値は 400kHz です。300kHz~600 kHz でご使用ください。

(キャリア周波数を低く かつ 電源電圧を高くした条件の場合、大振幅入力時に PWM 変調動作が不安定になることがありますので御注意下さい)



<参考データ> キャリアコントロール抵抗(14ピン抵抗値)とキャリア周波数の関係例

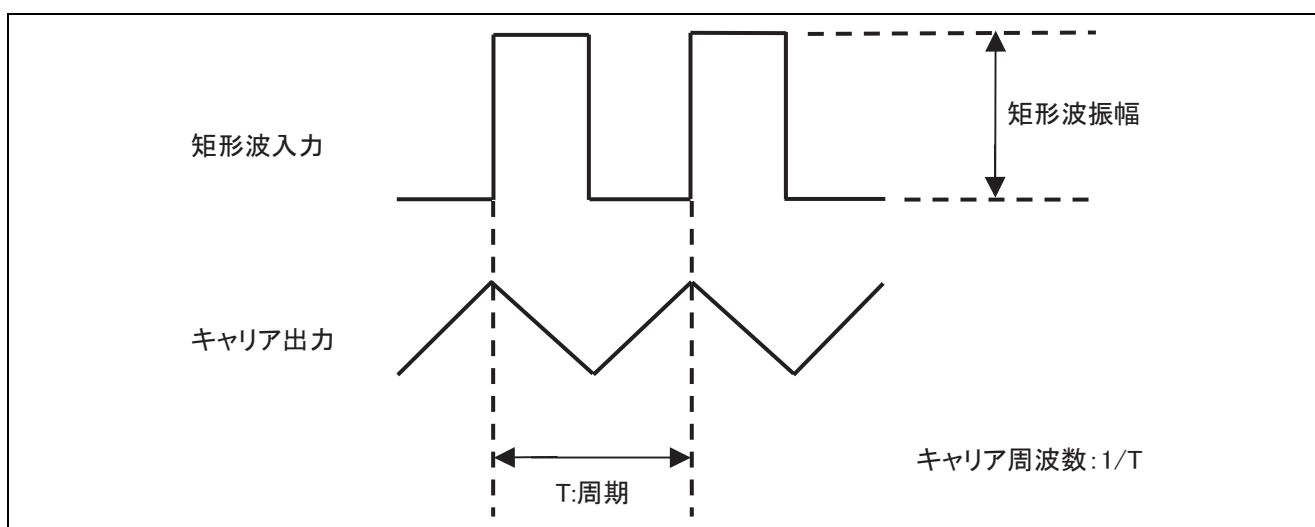
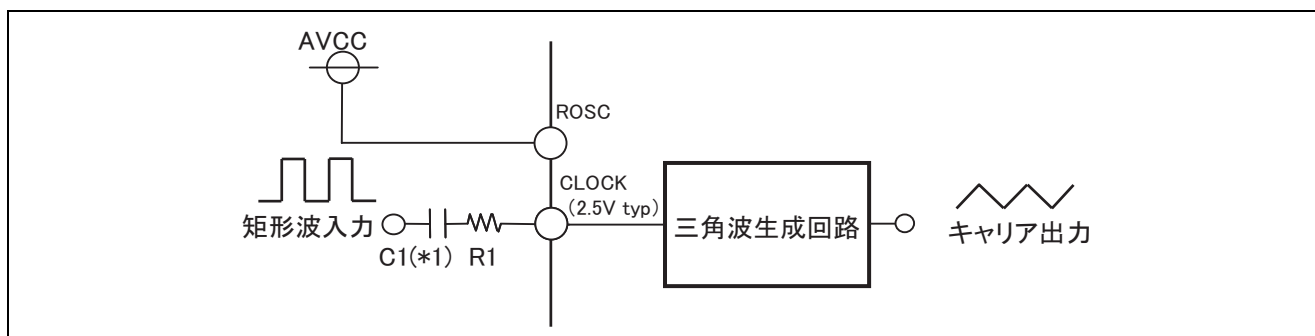
R2A15112FP Carrier frequency - ROSC
 <condition> VD=24V, Gain=31.0dB, Ta=27°C, RL=8ohm



(3) スレーブモードキャリア周波数設定方法

ROSC 端子を AVCC に接続することでスレーブモードに設定できます。

コンデンサ C1, 抵抗 R1 を下図のように接続することで、外部からのクロック(矩形波)で動作させることが可能となります。



R1 の抵抗値は、入力するキャリア周波数、及び矩形波振幅によって設定する必要があります。設定する抵抗値 R1 は下表を参照ください。

抵抗値 R1 の設定例 [Ω]

キャリア周波数 [kHz]	矩形波振幅 [V]	
	3.3	5
300	82k	120k
400	62k	100k
500	51k	75k
600	43k	62k

(*1) C1 は、1000pF をご使用ください。

3. ファンクション制御

スタンバイ/ミュート制御入力端子(10ピン: STBYL/27ピン: MUTEL)は、与える電圧によって下記のスタンバイ/ミュート/通常動作の3つのファンクション制御が可能です。

(1) ファンクション設定

制御論理は、下表に従います。

10ピン: STBYL	27ピン: MUTEL	IC 動作状態	出力 Tr の状態
L	L	スタンバイ	Hi-Z
H	L	ミュート	Duty = 50%
H	H	通常動作	通常動作

(a) スタンバイ

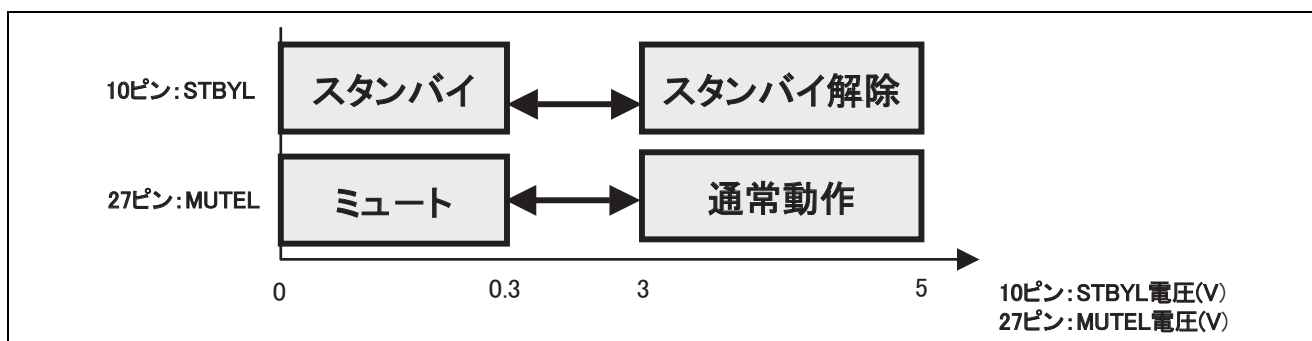
すべての出力 MOSFET の出力を遮断(Hi-Z)し、音楽再生をミュートするとともに、あわせて待機消費電流を最小にすることができます。また、スタンバイ状態では、スタンバイ制御回路以外のすべての回路が完全に停止し、パルス変調信号も停止しますので、出力ノイズも発生しません。

(b) MUTE

入力信号をミュートすると同時に、出力信号についてもミュートします。

ただし、パルス変調信号は(Duty=50%)出力しております。(ミュートレベル: 95dB typ.)

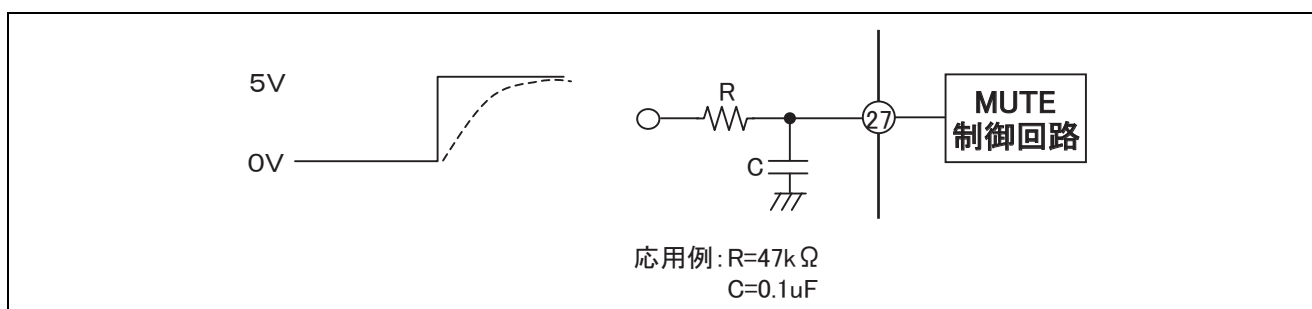
(2) STBYL/MUTEL コントロール電圧範囲



(3) ソフトミュート

27ピン[MUTEL]からのミュート制御入力信号により、出力をミュートすることが可能です。

ミュート ON/OFF 時の切換えノイズ低減のため、制御信号は下図のように CR で時定数を持たせ、緩やかに切替える対策が可能です。



4. 保護回路

通常動作中、異常を検出した場合に、ICの破壊を防止するための保護回路を内蔵しています。

(1) 過電流保護回路

出力段パワートランジスタに流れる電流の異常増加を検出し、保護を行います。

検出電流値は 7A_{typ} です。

過電流保護回路が動作した場合は、すべての出力トランジスタを Hi-Z とし、出力端子をオープンにします。

(2) 過熱保護回路

IC(チップ)温度の異常上昇を検出し、保護を行います。内部のジャンクション温度が定格温度(150°C)に達すると動作に入ります。また、ヒステリシス条件(30°C)温度に下がるまで保護回路が動作します。

過熱保護回路が動作した場合は、すべての出力トランジスタを Hi-Z とし、出力端子をオープンにします。

保護開始温度：150°C_{typ}

保護解除温度：120°C_{typ}

(3) 減電圧保護回路

電源電圧(DVDD 端子電圧)の異常減少を検出し、保護を行います。

減電圧時は、すべての出力トランジスタを Hi-Z とし、出力端子をオープンにします。

これは、電源投入した過渡状態、AC ラインの電源が低下したとき、負荷抵抗が変化したとき、また電源電圧が一時的に低下したときに有効に働く機能で、異常破壊を防止し異常出力による POP 音を最小にすることが可能です。

減電圧検出電圧：7.0V(_{typ})

減電圧解除電圧：8.0V(_{typ})

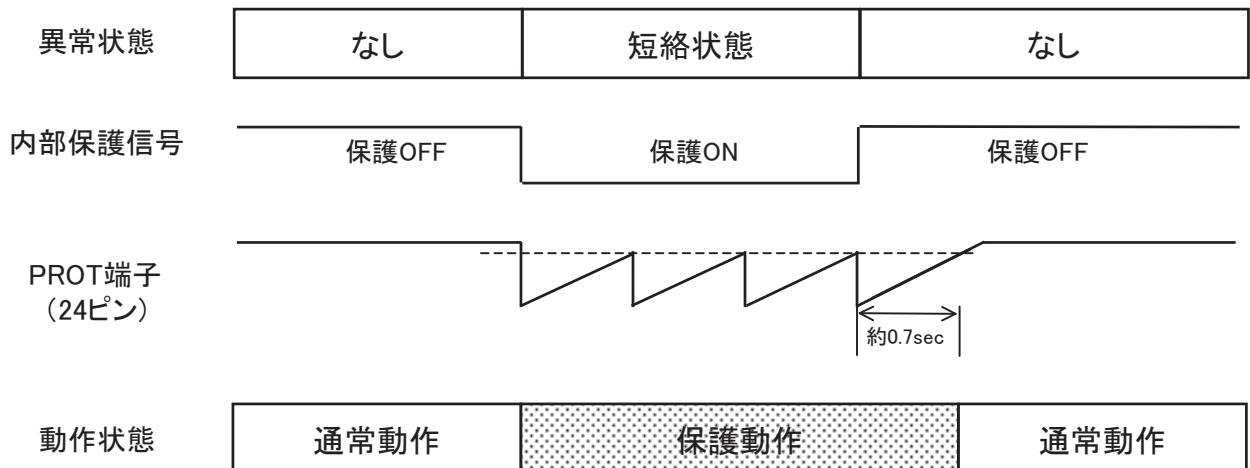
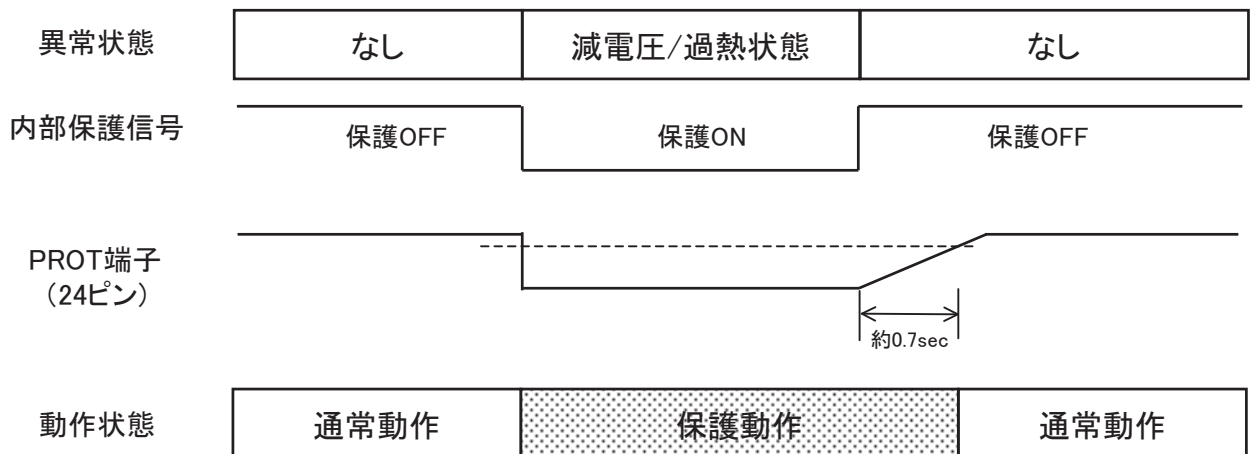
(4) 保護回路動作の状態一覧表

保護モード	保護条件	出力段状態
過電流保護	検出電流：7A _{typ}	Hi-Z
過熱保護	保護開始温度：150°C _{typ} 保護解除温度：120°C _{typ}	Hi-Z
DVDD 減電圧	検出電圧：7.0V(_{typ}) 解除電圧：8.0V(_{typ})	Hi-Z

(5) 保護状態からの自動復帰機能

保護状態からの復帰は、自動的に行います。保護回路が動作している間、一定時間毎に通常動作への復帰動作を行います。その時、保護条件が解除されていれば通常動作に移行し、解除されていなければ保護状態を継続します。復帰動作の周期は、24ピン：PROTに接続するコンデンサの容量値で決まり、1 μ F時 約0.7秒になります。

シングルエンド時には、スタンバイ解除後の保護動作中に出力コンデンサの充電を行いますので、出力コンデンサの充電が完了できるよう、応用回路例をご参照ください。

過電流保護時減電圧／過熱保護時

電源立ち上げ時、立ち下げ時の注意事項

電源立ち上げ時、立ち下げ時のショック音対策として、下記のようなシーケンス制御をご推奨いたします。

<電源立ち上げ時>

スタンバイ ON(STBYL : 0V), ミュート ON(MUTEL : 0V)の状態 で電源を立ち上げ、
スタンバイ OFF(STBYL : 5V)にします。

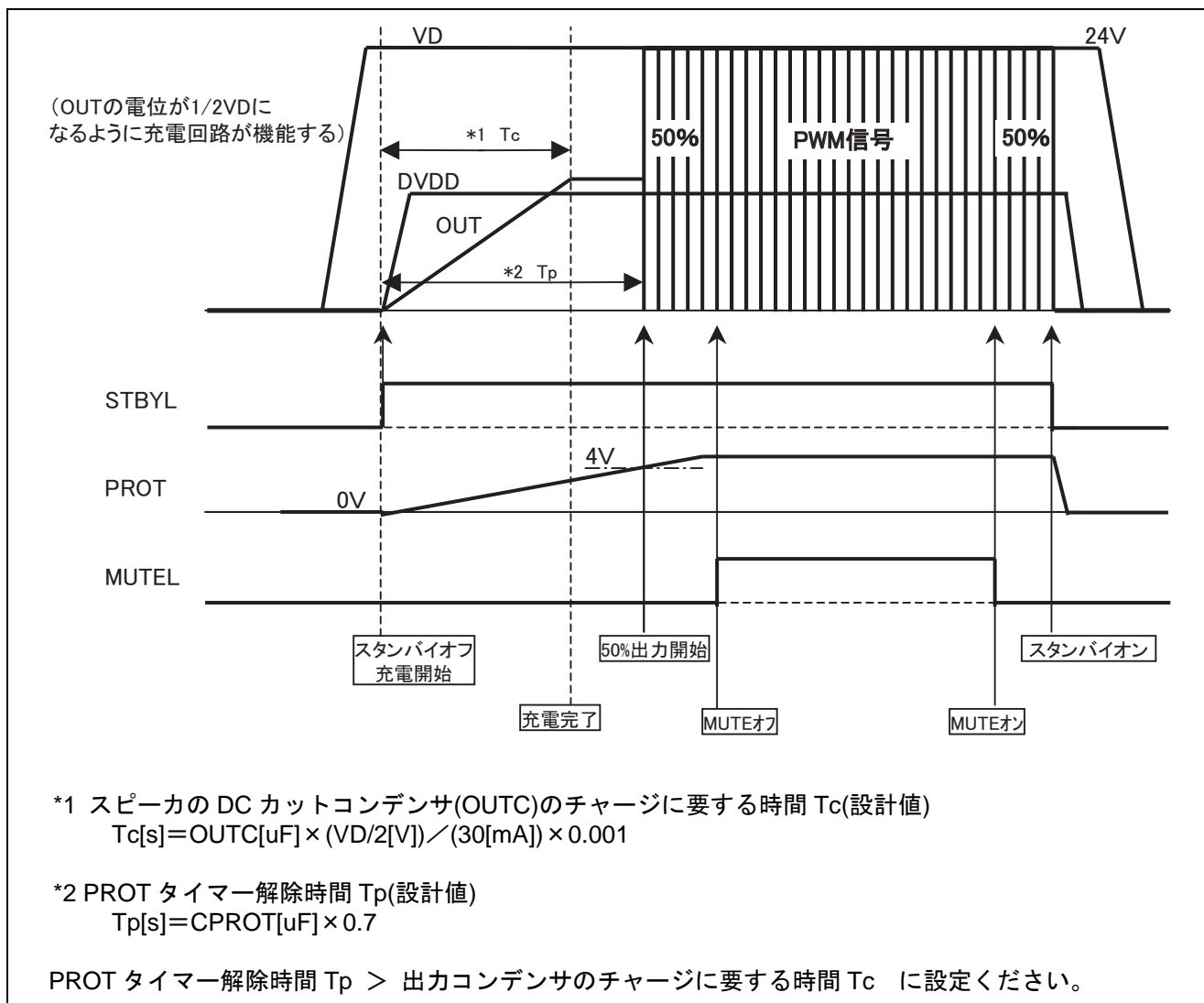
この直後に、OUT 端子は 1/2VD まで徐々にチャージされ、PROT 端子に接続する容量値で決められた
時間 T_p の後、出力には 50% の PWM 信号が出力されます(MUTE 状態)。

この後、ミュート OFF の状態(MUTEL : 5V)にします。

<電源立ち下げ時>

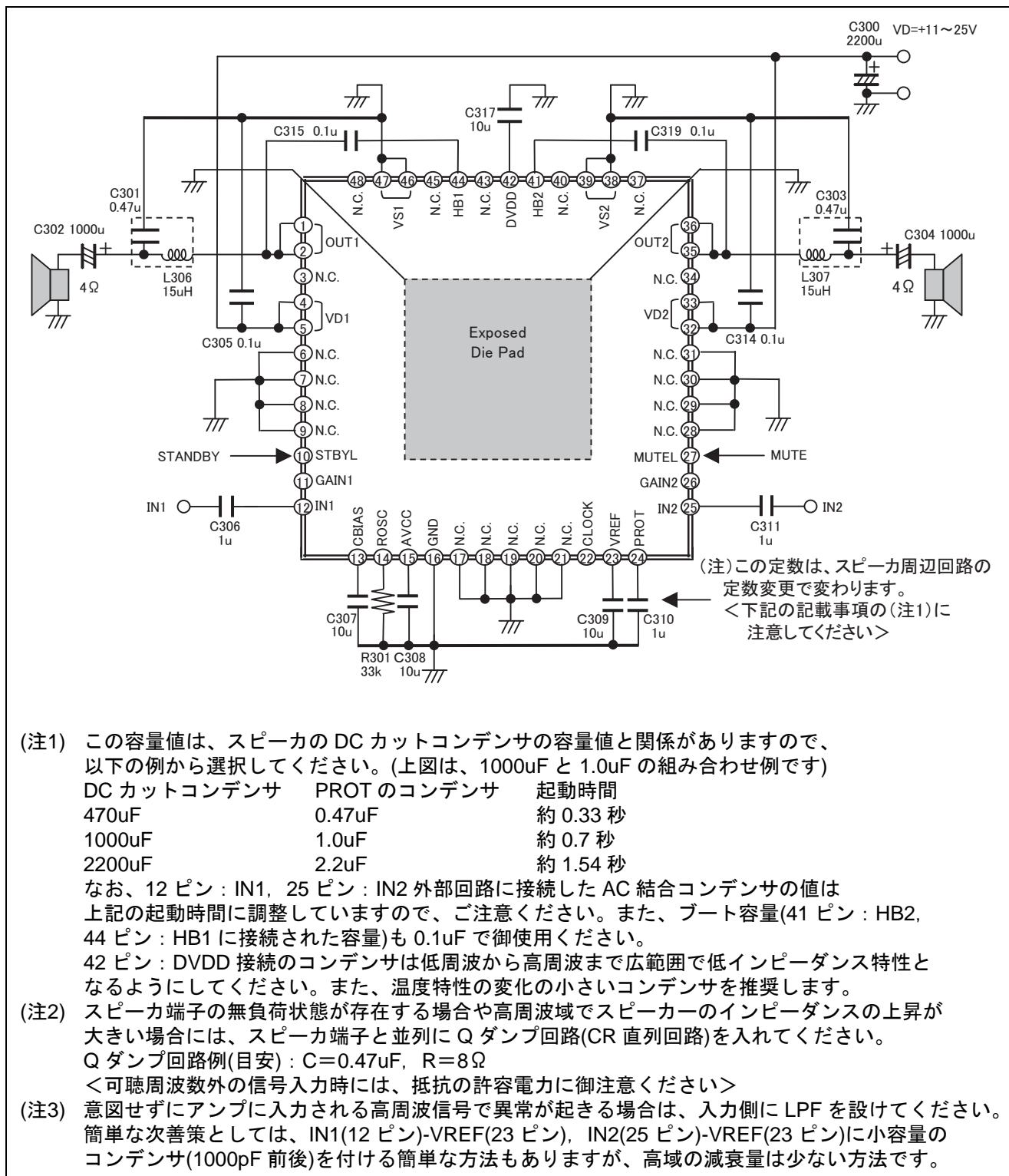
ミュート ON → スタンバイ ON → 電源立ち下げの順に設定ください。

(詳細は下記参照)

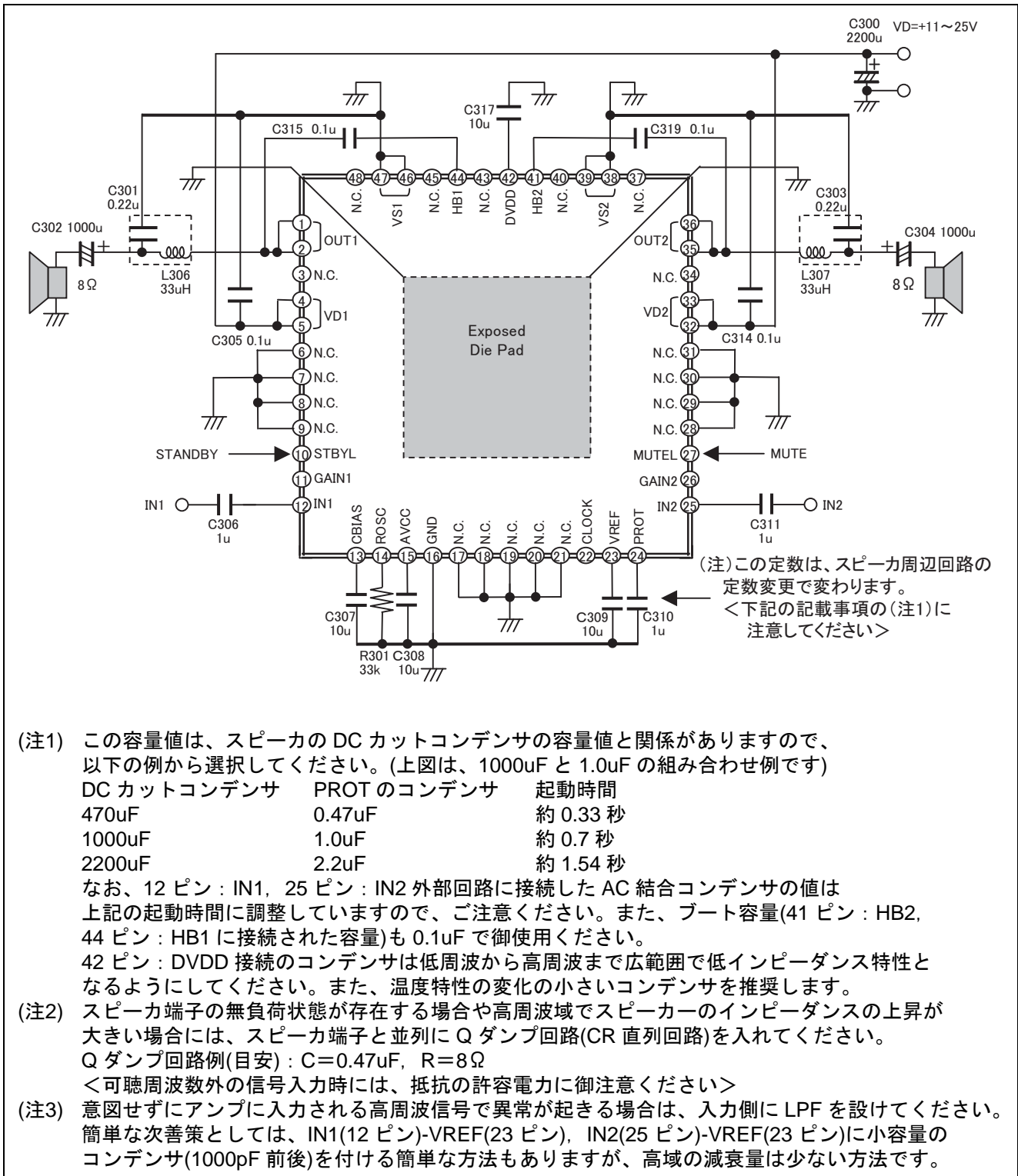


応用接続図例

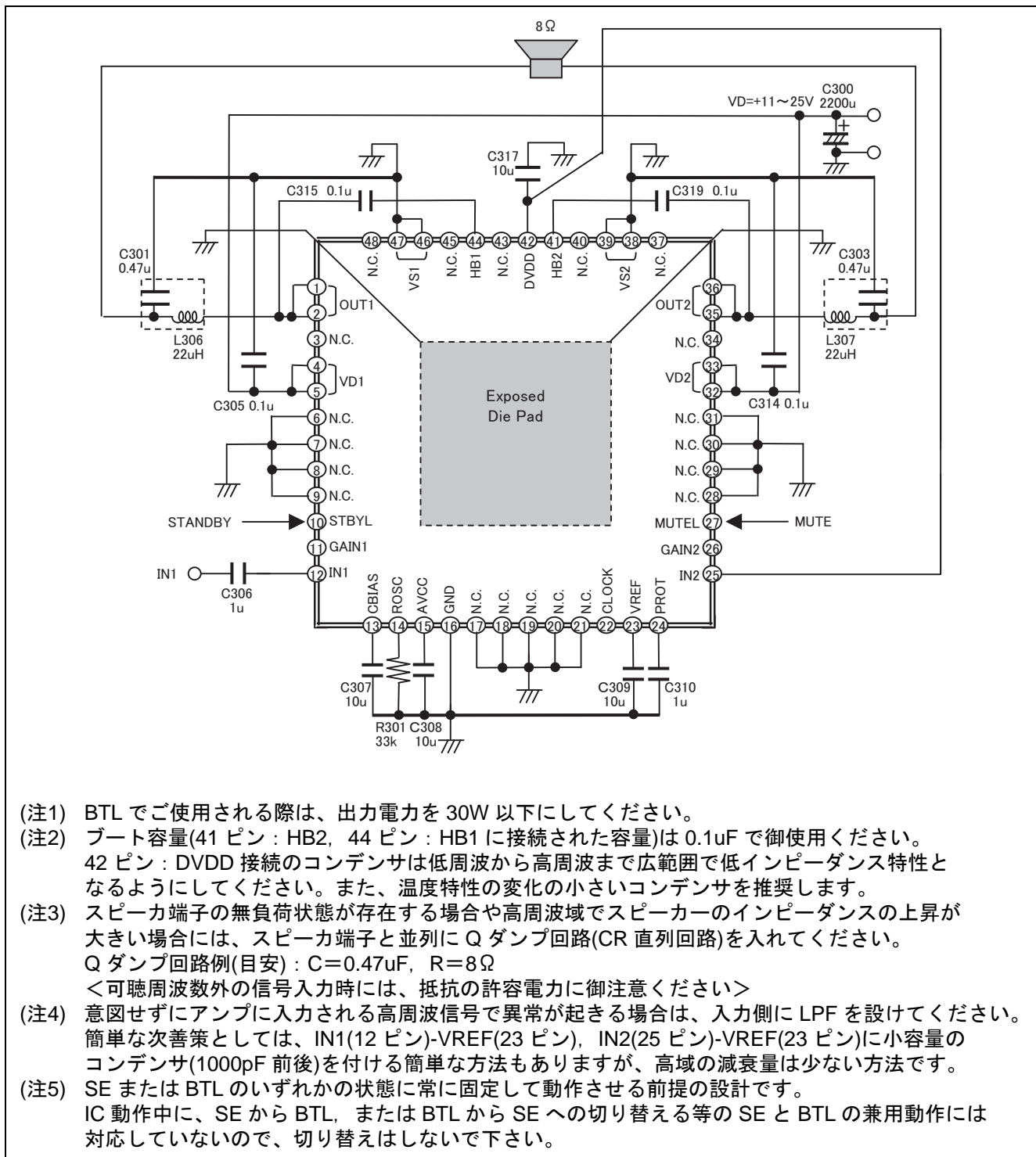
1. SE構成(負荷 4Ω)



2. SE構成(負荷 8Ω)



3. BTL構成(負荷 8Ω)



部品表

部品表(SE, RL=4Ω用)

No.	Parts Name	Description	Purpose	Maker	Model number
C300	C-ELECTROLYTIC	35V 2200uF	VD bypass	nichicon	PW series
				Panasonic	FC series
C301	C-CERAMIC	50V 0.47uF X7R-K	LC FILTER(1CH)	murata	
C302	C-ELECTROLYTIC	35V 1000uF	OUTPUT DC CUT(1CH)	nichicon	PW series
				Panasonic	FC series
C303	C-CERAMIC	50V 0.47uF X7R-K	LC FILTER(2CH)	murata	
C304	C-ELECTROLYTIC	35V 1000uF	OUTPUT DC CUT(2CH)	nichicon	PW series
				Panasonic	FC series
C305	C-CERAMIC	50V 0.1uF B-K	VD bypass(VD1)	murata	
C306	C-CERAMIC	10V 1uF B-K	input coupling(1CH)	murata	
C307	C-CERAMIC	16V 10uF B-K	CBIAS bypass	murata	
C308	C-CERAMIC	16V 10uF B-K	AVCC bypass	murata	
C309	C-CERAMIC	16V 10uF B-K	VREF Filter	murata	
C310	C-CERAMIC	10V 1.0uF B-K	PROT timer	murata	
C311	C-CERAMIC	10V 1uF B-K	input coupling(2CH)	murata	
C312	C-CERAMIC	50V 0.1uF B-K	mute filter	murata	
C314	C-CERAMIC	50V 0.1uF B-K	VD bypass(VD2)	murata	
C315	C-CERAMIC	50V 0.1uF B-K	Hiside Bootstrap(1CH)	murata	
C317	C-CERAMIC	16V 10uF B-K	DVDD bypass	murata	
C319	C-CERAMIC	50V 0.1uF B-K	Hiside Bootstrap(2CH)	murata	
L306	choke-coil	15uH	LC FILTER	sagami	7G09B-150
L307	choke-coil	15uH	LC FILTER		
R301	R-CHIP	1/10W 33k	ROSC	kamaya	RMC serie

(参考 1) : チョークコイル(L306, L307)は、コンデンサー(C301, C303)と対で 2 次 LPF を構成し、

共振周波数は $f_0 = 1/(2 \times 3.14 \sqrt{LC})$ で表されます。

EMI 性能およびオーディオ性能を決定する重要な部品ですので十分に検討のうえご選択ください。

特に、電力効率を上げるためには直流抵抗の小さいものを推奨いたします。

また、励磁電流を考慮した場合、キャリア周波数 400kHz 時には 15uH 以上で構成することを推奨いたします。

(参考 2) : ブート用コンデンサ(C315, C319)は、高周波用途のものを推奨します。

(参考 3) : タイマー用コンデンサ(C310)は、リーク電流の少ないセラミックコンデンサを使用ください。

リーク電流の目安 : 1.0uA 以下

実装に関する注意事項

a) デジタル系GNDの高周波インピーダンスの低減

ブリドライバ段の電源出力端子(DVDD : 42ピン)には、出力パワーMOS トランジスタを高速ドライブするために高周波のパルス電流が流れています。したがって、この電源出力端子のコンデンサの GND をアナログ GND に接続しますと、この PWM 発振に起因する高周波ノイズが大きくなり、アナログ回路に影響を及ぼし性能悪化の原因となる場合があります。

この高周波ノイズの影響を低減するには、GND パターンの高周波インピーダンスを下げるのが非常に有効であり、DVDD 電源出力端子のコンデンサは、パワー系 GND に接続していただくことをご推奨いたします。

b) 放熱パッドの処理

本 IC の放熱は、裏面の放熱パッドから行います。パワー系 GND パターンを広く取り、IC 裏面をはんだにて接続してご使用ください。

本 IC 裏面の放熱パッドは、IC チップの基板(サブストレート : チップ裏面)と接続されております。この放熱パッドには、PWM のエッジのタイミングで発生する高周波の漏れ電流が流れ込む場合があり、サブストレートのインピーダンスが高いとノイズレベルが高くなり、IC チップ内部の寄生トランジスタが動作し、誤動作を起こす場合があります。

これを回避するためにはできる限りインピーダンスを低減することが有効で、放熱パッドを高周波インピーダンスの低いパワー系のデジタル GND に接続していただくことをご推奨いたします。

また、パッケージの角には放熱パッドが一部露出しておりますので、周辺部品とショートすることがないようにご注意ください。

放熱状態が悪い条件での負荷短絡等の状況ではパワーTr が破壊しやすくなりますので、ご注意ください。

c) アナログGNDの処置

一方、アナログ GND については、出力パワー段 GND(各ブリッジの VS 端子)干渉をなるべく低減するため、アナログ系回路の GND をパワー系 GND と分離して接続し、単独で配線給電ポイントから配線していただきますようお願いします。

d) 破壊に対する対策

本 IC には、各種保護回路が内蔵されておりますが、負荷短絡や出力地絡時、PWM 起動時には、出力に異常な電流が発生する場合があります、そのようなケースでは PWM 出力のオーバーシュートが非常に大きくなります。この電圧が IC の耐圧を超えますと IC が破壊する場合がございますので、十分評価の上、どのようなケースにおいても各端子にかかる電圧は指定の絶対最大定格電圧以内となるよう基板設計をお願いいたします。

なお、最大オーバーシュートの目安としては、PWM 出力=40V 以下、HB(ブートストラップ)端子=50V 以下で設計ください。

- OUT と VS 間、OUT と VD 間にショットキーバリアダイオードを保護に入れる対策が最も効果が高く、この方法を推奨いたします。
- OUT と VS 間に $V_z=33V$ 程度のツェナーダイオードを入れるだけの方法では、天絡試験では破壊します。

代表的なオーバーシュート対策例

- ①出力段パワートランジスタの電源(VD)–GND(VS)間の高周波用バイパスコンデンサ(積層セラミックコンデンサ)を、ピン近傍に配置(推奨:ピンから1mm以下)。
- ②PWM出力電源(VD端子), GND(VS端子)間にショットキーバリアダイオードを接続する。(ショットキーバリアダイオードの代わりに $V_z=33V$ 程度のツェナーダイオードを使用する次善策もありますが、対策の効果は劣りますので、ショットキーバリアダイオードを推奨いたします。)
- ③PWM出力端子–GND(VS)間にCR直列構成のスナバ回路を追加する。

対策①高周波用バイパスコンデンサ

推奨位置 ピンから1mm以下

(端子最直近であること)

例えば、直近に他部品がある場合は、基板裏面に付ける等の工夫をお願いします。

対策②サージ電圧抑圧用ダイオード

ショットキーバリアダイオード推奨

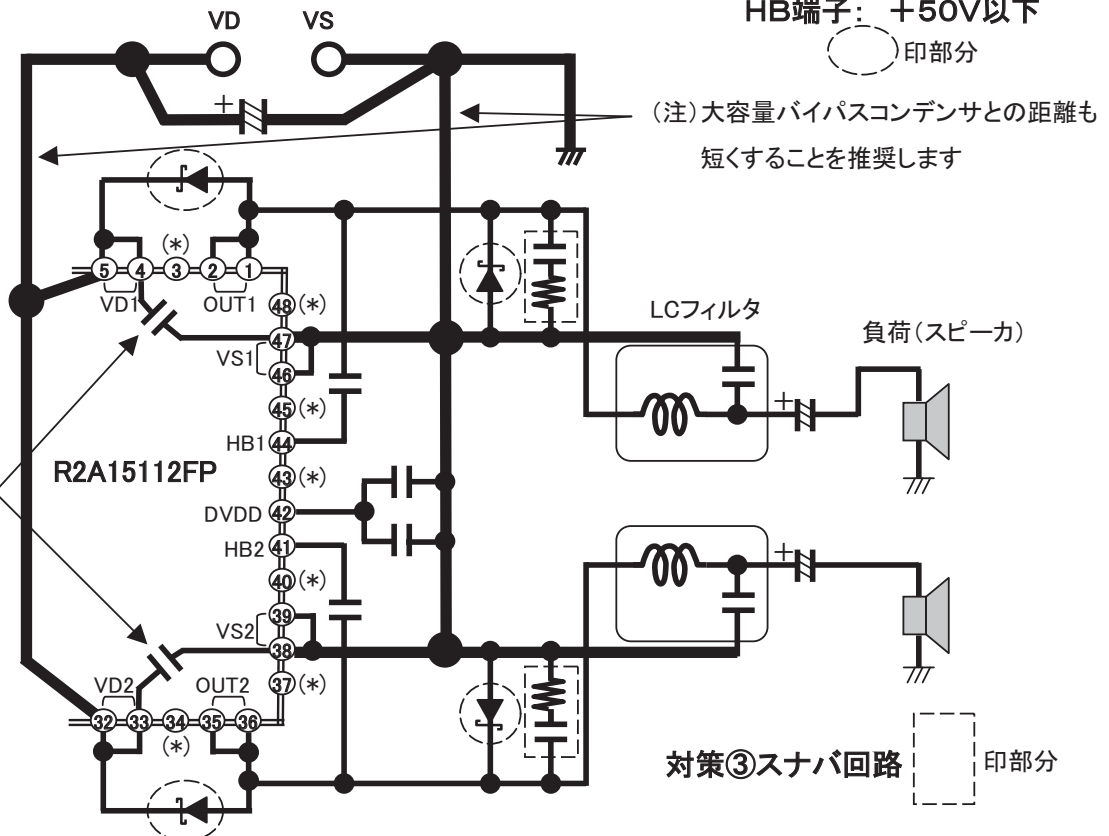
(ICの端子近接配置を推奨いたします)

短絡試験時の最悪オーバーシュート値の

設計目安 OUT端子: +40V以下

HB端子: +50V以下

印部分

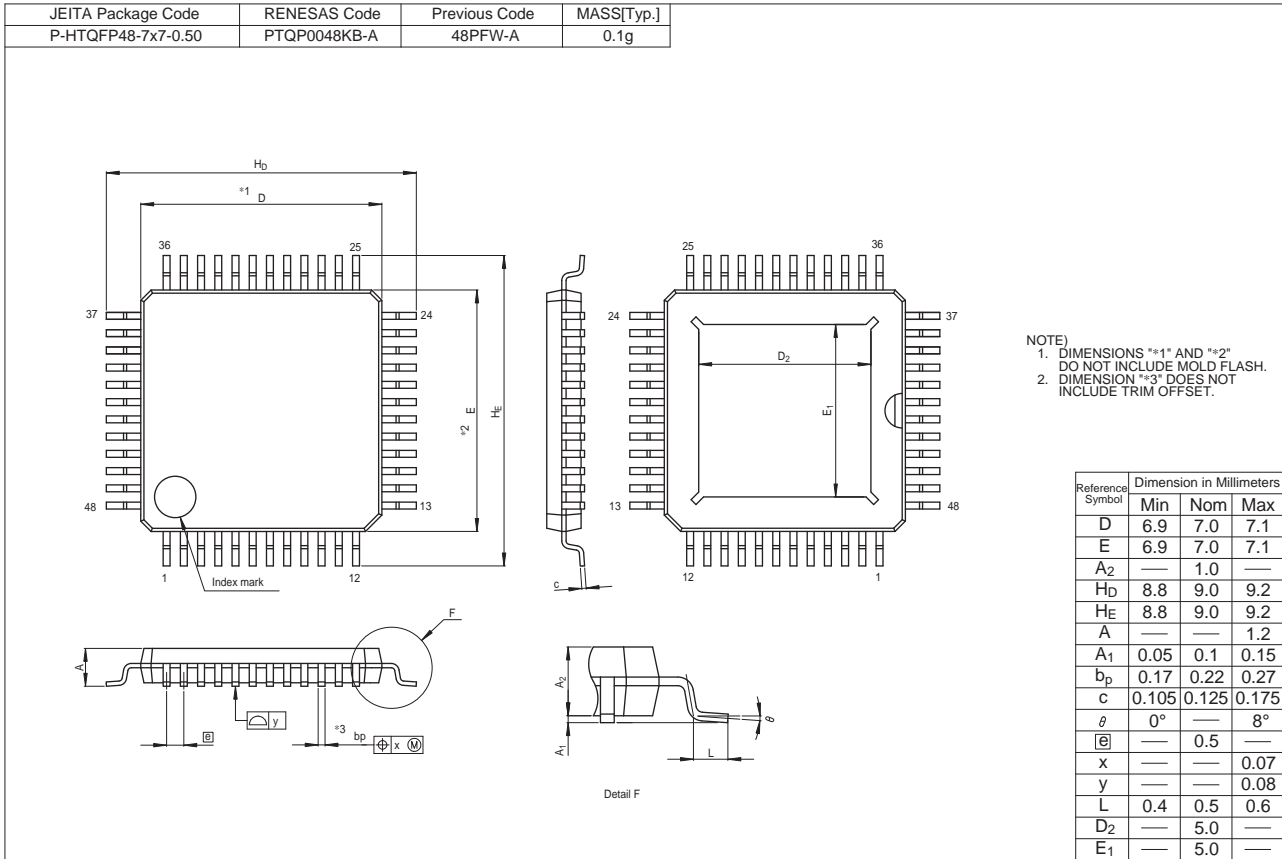


(*)N.C.: 3, 34, 37, 40, 43, 45, 48ピン

本内容は、弊社デジタルアンプ IC R2A15112FP をご使用していただくにあたっての注意事項であり、その動作、特性をすべて保証するものではありません。

基板設計にあたっては、本内容にご注意いただき、IC 実装後、御社にて動作、特性が問題ないことをご確認いただきますようお願いいたします。

外形寸法図



本資料ご利用に際しての留意事項

- 本資料は、お客様に用途に応じた適切な弊社製品をご購入いただくための参考資料であり、本資料中に記載の技術情報について弊社または第三者の知的財産権その他の権利の実施、使用を許諾または保証するものではありません。
- 本資料に記載の製品データ、図、表、プログラム、アルゴリズムその他応用回路例など全ての情報の使用に起因する損害、第三者の知的財産権その他の権利に対する侵害に関し、弊社は責任を負いません。
- 本資料に記載の製品および技術を大量破壊兵器の開発等の目的、軍事利用の目的、あるいはその他軍事用途の目的で使用しないでください。また、輸出に際しては、「外国為替および外国貿易法」その他輸出関連法令を遵守し、それらの定めるところにより必要な手続を行ってください。
- 本資料に記載の製品データ、図、表、プログラム、アルゴリズムその他応用回路例などの全ての情報は本資料発行時点のものであり、弊社は本資料に記載した製品または仕様等を予告なしに変更することがあります。弊社の半導体製品のご購入およびご使用に当たりましては、事前に弊社営業窓口で最新の情報をご確認いただきますとともに、弊社ホームページ(<http://www.renesas.com>)などを通じて公開される情報に常にご注意ください。
- 本資料に記載した情報は、正確を期すため慎重に制作したのですが、万一本資料の記述の誤りに起因する損害がお客様に生じた場合においても、弊社はその責任を負いません。
- 本資料に記載の製品データ、図、表などに示す技術的な内容、プログラム、アルゴリズムその他応用回路例などの情報を流用する場合は、流用する情報を単独で評価するだけでなく、システム全体で十分に評価し、お客様の責任において適用可否を判断してください。弊社は、適用可否に対する責任を負いません。
- 本資料に記載された製品は、各種安全装置や運輸・交通用、医療用、燃焼制御用、航空宇宙用、原子力、海底中継用の機器・システムなど、その故障や誤動作が直接人命を脅かしあるいは人体に危害を及ぼすおそれのあるような機器・システムや特に高度な品質・信頼性が要求される機器・システムでの使用を意図して設計、製造されたものではありません（弊社が自動車用と指定する製品を自動車に使用する場合を除きます）。これらの用途に利用されることをご検討の際には、必ず事前に弊社営業窓口へご相談ください。なお、上記用途に使用されたことにより発生した損害等については弊社はその責任を負いかねますのでご了承願います。
- 第7項にかかわらず、本資料に記載された製品は、下記の用途には使用しないでください。これらの用途に使用されたことにより発生した損害等につきましては、弊社は一切の責任を負いません。
 - 生命維持装置。
 - 人体に埋め込み使用するもの。
 - 治療行為（患部切り出し、薬剤投与等）を行うもの。
 - その他、直接人命に影響を与えるもの。
- 本資料に記載された製品のご使用につき、特に最大定格、動作電源電圧範囲、放熱特性、実装条件およびその他諸条件につきましては、弊社保証範囲内でご使用ください。弊社保証値を越えて製品をご使用された場合の故障および事故につきましては、弊社はその責任を負いません。
- 弊社は製品の品質および信頼性の向上に努めておりますが、特に半導体製品はある確率で故障が発生したり、使用条件によっては誤動作したりする場合があります。弊社製品の故障または誤動作が生じた場合も人身事故、火災事故、社会的損害などを生じさせないよう、お客様の責任において冗長設計、延焼対策設計、誤動作防止設計などの安全設計（含むハードウェアおよびソフトウェア）およびエージング処理等、機器またはシステムとしての出荷保証をお願いいたします。特にマイコンソフトウェアは、単独での検証は困難なため、お客様が製造された最終の機器・システムとしての安全検証をお願いいたします。
- 本資料に記載の製品は、これを搭載した製品から剥がれた場合、幼児が口に入れて誤飲する等の事故の危険性があります。お客様の製品への実装後に容易に本製品が剥がれることがないう、お客様の責任において十分な安全設計をお願いします。お客様の製品から剥がれた場合の事故につきましては、弊社はその責任を負いません。
- 本資料の全部または一部を弊社の文書による事前の承諾なしに転載または複製することを固くお断りいたします。
- 本資料に関する詳細についてのお問い合わせ、その他お気付きの点等がございましたら弊社営業窓口までご相談ください。



営業お問合せ窓口
株式会社ルネサス販売

<http://www.renesas.com>

本	社	〒100-0004	千代田区大手町2-6-2 (日本ビル)	(03) 5201-5350
西	支	〒190-0023	立川市柴崎町2-2-23 (第二高島ビル)	(042) 524-8701
東	支	〒980-0013	仙台市青葉区花京院1-1-20 (花京院スクエア)	(022) 221-1351
北	支	〒970-8026	いわき市平字田町120 (ラトブ)	(0246) 22-3222
い	支	〒312-0034	ひたちなか市堀口832-2 (日立システムプラザ勝田)	(029) 271-9411
わ	支	〒950-0087	新潟市中央区東大通1-4-2 (新潟三井物産ビル)	(025) 241-4361
茨	支	〒390-0815	松本市深志1-2-11 (昭和ビル)	(0263) 33-6622
新	支	〒460-0008	名古屋市中区栄4-2-29 (名古屋広小路ブレイス)	(052) 249-3330
松	支	〒541-0044	大阪市中央区伏見町4-1-1 (明治安田生命大阪御堂筋ビル)	(06) 6233-9500
中	支	〒920-0031	金沢市広岡3-1-1 (金沢パークビル)	(076) 233-5980
関	支	〒730-0036	広島市中区袋町5-25 (広島袋町ビルディング)	(082) 244-2570
北	支	〒812-0011	福岡市博多区博多駅前2-17-1 (博多プレステージ)	(092) 481-7695
広	支			
島	支			
九	支			

※営業お問合せ窓口の住所・電話番号は変更になることがあります。最新情報につきましては、弊社ホームページをご覧ください。

■技術的なお問合せおよび資料のご請求は下記へどうぞ。

総合お問合せ窓口：コンタクトセンター E-Mail: csc@renesas.com