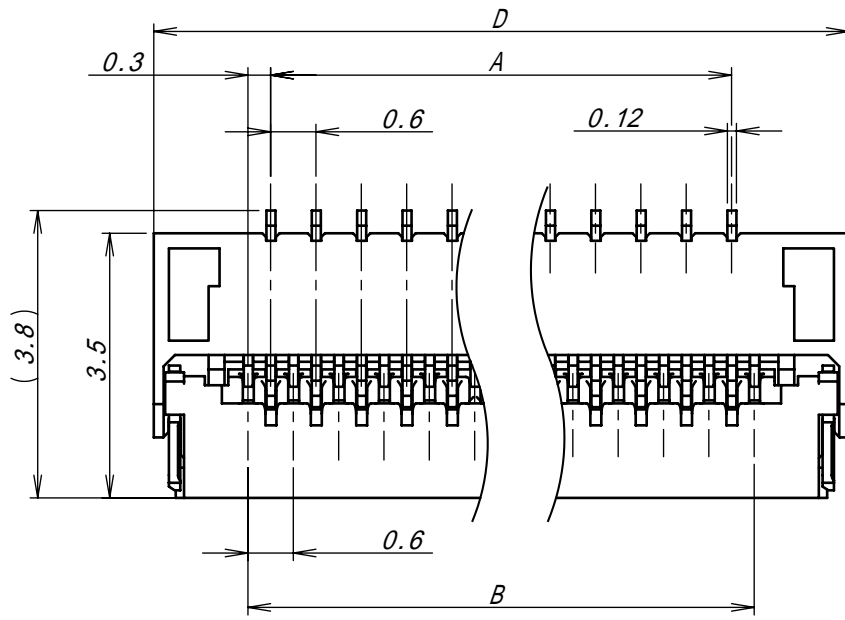
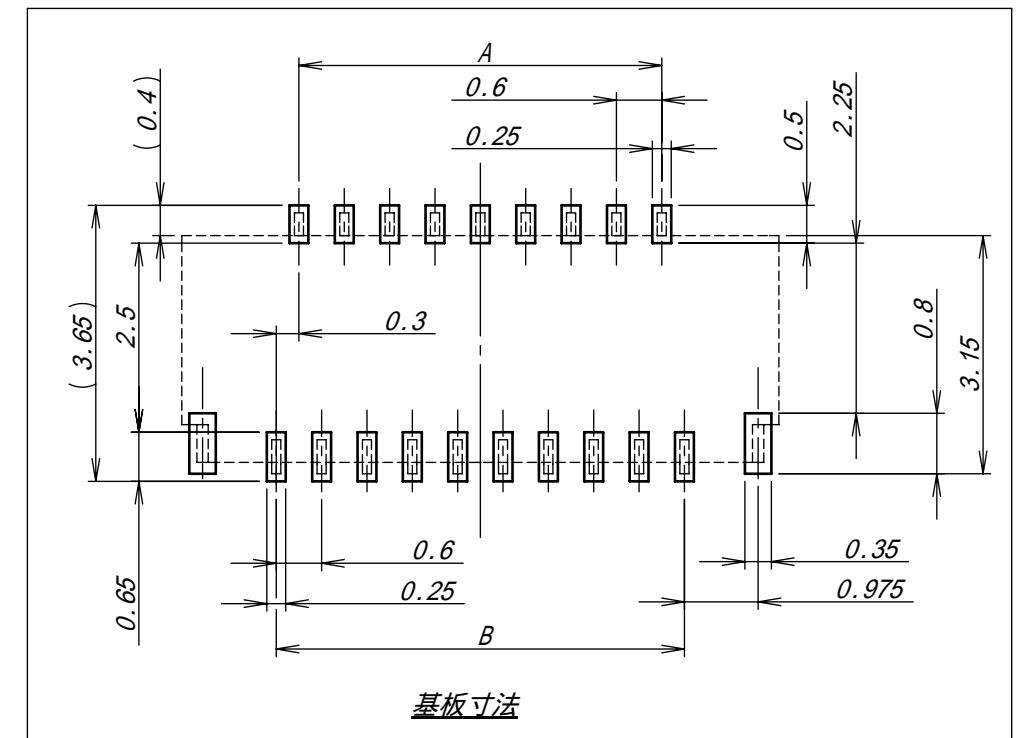
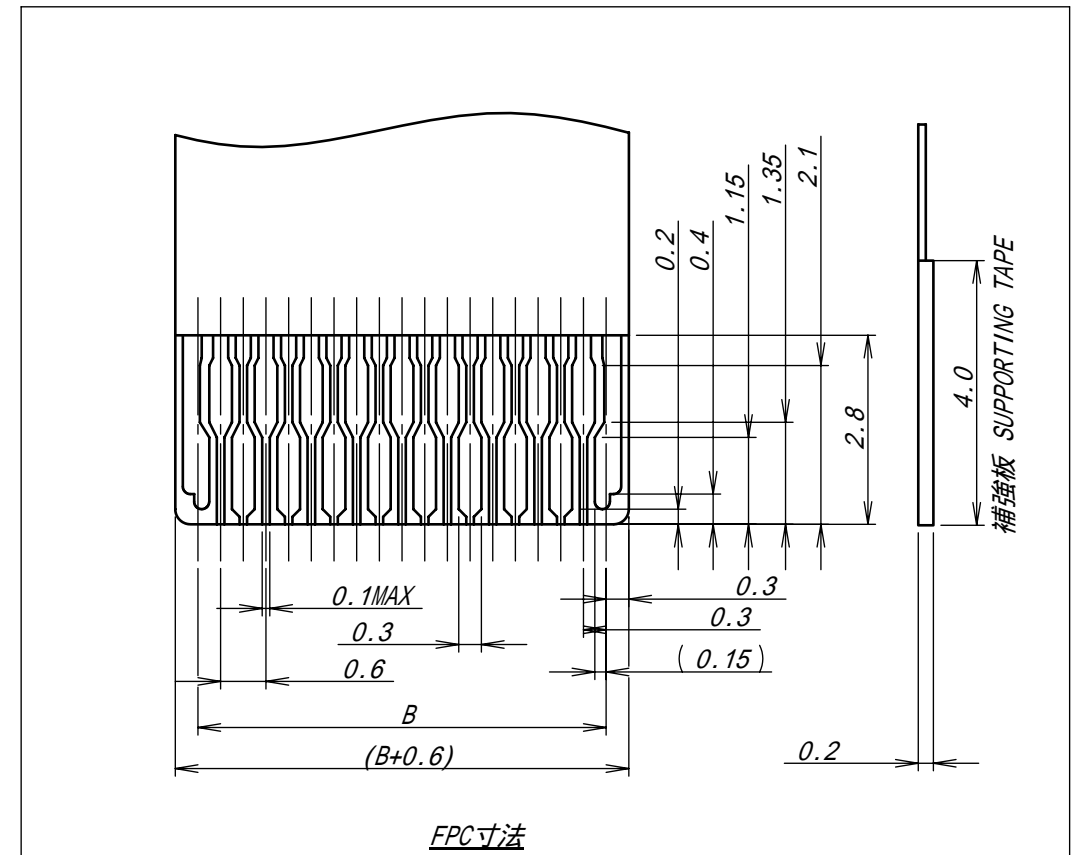
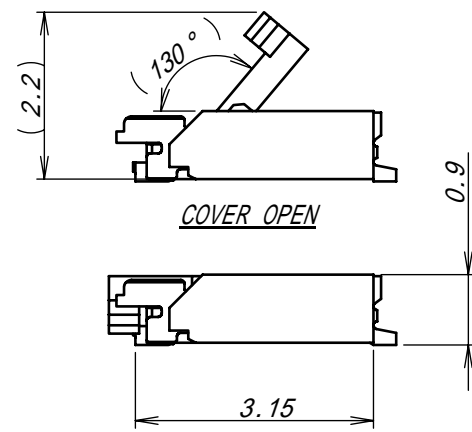
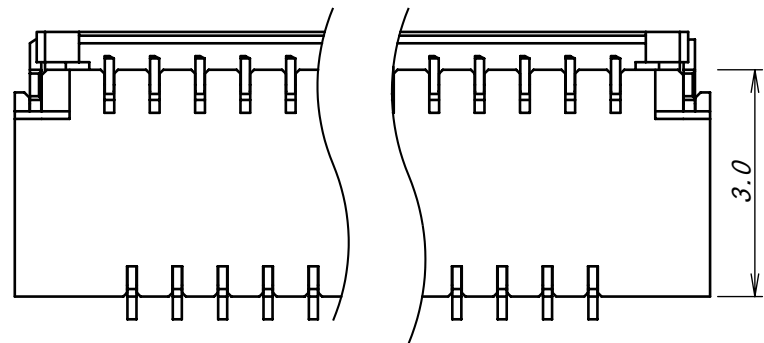
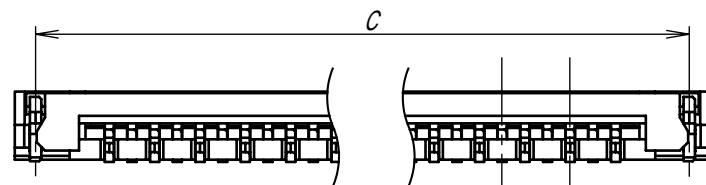


A B C D E F G H



極数 CKT	A	B	C	D
11	2.4	3.0	4.95	5.5
13	3.0	3.6	5.55	6.1
19	4.8	5.4	7.35	7.9
21	5.4	6.0	7.95	8.5
25	6.6	7.2	9.15	9.7
27	7.2	7.8	9.75	10.3
29	7.8	8.4	10.35	10.9
31	8.4	9.0	10.95	11.5
33	9.0	9.6	11.55	12.1
35	9.6	10.2	12.15	12.7
39	10.8	11.4	13.35	13.9
45	12.6	13.2	15.15	15.7
51	14.4	15.0	16.95	17.5



△					
△					
△					
△					
△					
△					
△					
LTR 記号	ECN No	REVISION RECORD 記 事	DR	CHK	DATE 年月日

MATERIAL 材質
耐熱性樹脂
HEAT RESTING
銅合金/COPPER ALLOY

FINISH 仕上げ

GENERAL TOLERANCES 一般公差

DIM 寸法 ±

ANGLE 角度 ±

3RD.ANG.PROJ. 三角法

SCALE 尺度 /

UNIT 単位 mm

DR DSN

CHK APP

IRISO ELECTRONICS CO.,LTD
イリソ電子工業株式会社

TITLE 名称
9671シリーズ FPC/FFCコネクタ
SERIES 9671 FPC/FFC TYPE CONNECTOR

EDP No

PARTS No 部番

DWG No 図番 **IRISA-9671S-**-A-*****

REV.

DO NOT SCALE DRAWING. THIS DRAWING CONTAINS INFORMATION THAT IS PROPRIETARY TO IRISO AND SHOULD NOT BE USED WITHOUT WRITTEN PERMISSION. 本図面は、イリソ電子工業(株)の所有する情報を含むもので当社の許可なく複製を禁止する。