

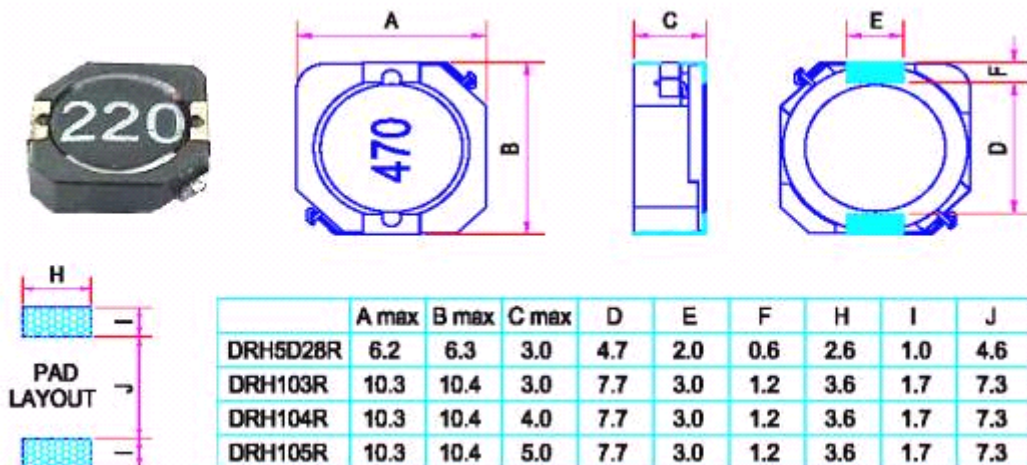
文科技(香港)有限公司(GONGWIN TECHNOLOGY (HK). CO., LIMITED)主要经营
 各类停产以及紧缺现货库存, 包括 IC ([IC 是什么?](#)), 二三极管, 电容, 电感,
 LED, 连接器等。

联系人: Ryan, Elva, Meiky
 电话: 0755-82529775, 83131717
 手机: 13823737353
 QQ: 578471040, 562383167
 MSN: ryan@gongwin.com/cathy@evermoral.com
 传真: 0755-83138727
 EMail: ryan@icsourse.com
 公司地址: 深圳市福田区彩田路彩福大厦聚福阁 30 楼 H 室(地铁岗厦站 B 出口即到)
 邮政编码: 518000
 公司主页: <http://www.icsourse.com>

閉磁路大電流表面安裝電感

SMTDRH 5D28R/103R/104R/105R 型

形狀和尺寸:(單位 mm)



特徵 :

- 電極直接附在磁芯底部.
- 理想的 DC-DC 轉換電感.
- 大功率, 高飽和電感器.
- 帶有磁罩.
- 可帶裝便於自動表面安裝.

料號說明：

SMT DRH104R - 470 N
(1) (2) (3) (4)

1. 產品類型：表面安裝型.
2. 款式：DR 磁芯帶 RI 磁罩, 104R 是尺寸.
3. 電感值：470 表示 47 uH.
4. 電感值公差：N:± 30%.

電感值和額定電流範圍：

- SMTDRH5D28R 2.5~100uH 2.6~0.40A
- SMTDRH103R 10~150uH 2.7~0.70A
- SMTDRH104R 1.3~330uH 10.0~0.70A
- SMTDRH105R 10~1000uH 3.45~0.35A

- 測試設備：
L：HP4284A LCR 表.
DCR：毫歐表.
- 電氣特性於 25°C 測試.

特性：

- 額定電流：103R/105R 是基於電感值大於電感初始值 75% (5D28R/104R 是 65%) 並且溫升低於 40°C.
- 工作溫度：-30°C 至 80°C.

應用：

- 錄放影機電源供應器.
- 液晶電視機.
- 手提電腦.
- 移動通訊設備.
- 直流/直流轉換器, 等.

(可按客戶要求製作)