

FF18-8A-R11A-3H

DDK连接器 8pin FPC连接器

FF18 シリーズは、0.4mm ピッチ、0.12mm 厚の FPC に適合したコネクタで、ケーブルロック機構を備えています。コネクタ高さは 0.66mm (0.70mmMax) と超低背で、基板占有面積も業界最小クラスの上接点専用コネクタです。

定格電圧 AC 50V (r.m.s.)
定格電流 0.4A / コンタクト
耐電圧 AC 200V(r.m.s.) / 1分間
絶縁抵抗 DC 500V で 100 M 以上
接触抵抗 50m 以下

恭文科技(香港)有限公司主要经营各类停产以及紧缺现货库存，包括IC,LED,连接器等。

电话：0755-82529775,83131717

传真：0755-83138727

手机：13823737353王生

网址：<http://www.icsourse.com>

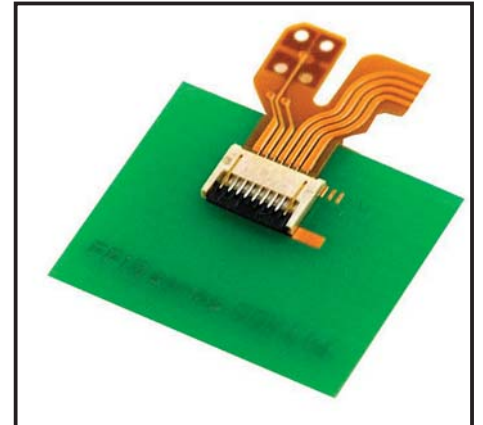
0.4 mm ピッチ超低背 FPC 用コネクタ【上接点タイプ】

FF18 Series



概要

FF18 シリーズは、0.4mm ピッチ、0.12mm 厚の FPC に適合したコネクタで、ケーブルロック機構を備えています。コネクタ高さは 0.66mm (0.70mmMax) と超低背で、基板占有面積も業界最小クラスの上接点専用コネクタです。



特長

- ◆弊社独自のカム式バックロック採用により、確実な作業が行えます。
- ◆弊社独自のケーブルロック機構を採用し、FPC 保持力不足を解消いたします。FPC を上方向に引張り上げても、ロックが開きません。
- ◆ロック解除状態で納入の為、作業前にレバーを開く必要がありません。
- ◆自動実装に対応したエンボステーピング供給です。
- ◆耐熱性樹脂を採用し、リフローはんだ付けに対応しています

注意 ※ FPC を挿入しない状態でロックレバーを閉じないで下さい。
※ FPC をコネクタに嵌合すると、ケーブルロックタブは両端の端子と導通します。
ケーブルロックタブをグラウンドに落とさないで下さい。

用途

携帯電話、ノート PC、PDA、小型モバイル機器

仕様

| | |
|------|------------------------|
| 定格電圧 | AC 50V (r.m.s.) |
| 定格電流 | 0.4A / コンタクト |
| 耐電圧 | AC 200V(r.m.s.) / 1 分間 |
| 絶縁抵抗 | DC 500V で 100 MΩ 以上 |
| 接触抵抗 | 50m Ω 以下 |

材質 / 表面処理



| 部品名 | 材質 / 表面処理 |
|--------|--------------------------|
| コンタクト | 銅合金 / Ni 下地 Au フラッシュめっき |
| ハウジング | LCP 樹脂 (UL94V-0) / アイボリー |
| ロックレバー | PPS 樹脂 (UL94V-0) / 黒色 |

©このカタログの仕様等は、改良等で予告なく変更することがありますので、ご了承願います。

また、掲載している製品の特性、及び仕様は参考値です。製品を使用する際は、最新の納入仕様書で内容のご確認をお願い致します。

▶ 超低背コネクタ【バックロックタイプ】
FF18- □□ A-R11A

① ② ③ ④ ⑤ ⑥ ⑦

| | |
|------------|----------------------------|
| ①シリーズ名 | FF18 |
| ②芯数 | 表-1 参照 |
| ③接点形状 | A：上接点、適合 FPC 厚：0.12±0.03mm |
| ④コンタクトスタイル | R：ライトアングル |
| ⑤コンタクトピッチ | 1：0.40mm |
| ⑥コンタクト表面処理 | 1：Ni 下地 / Au（フラッシュ）めっき |
| ⑦スライダー形状 | A：標準タイプ |

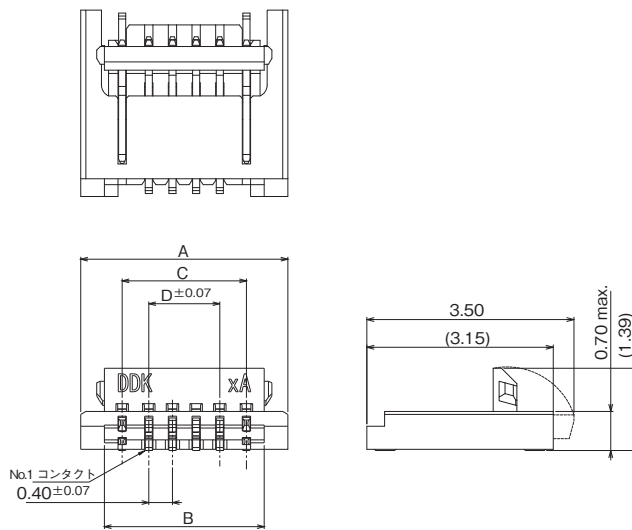
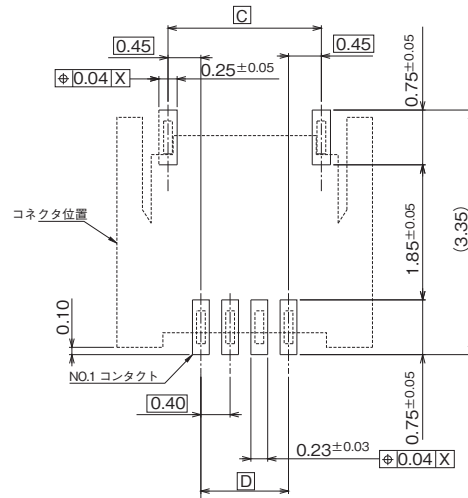
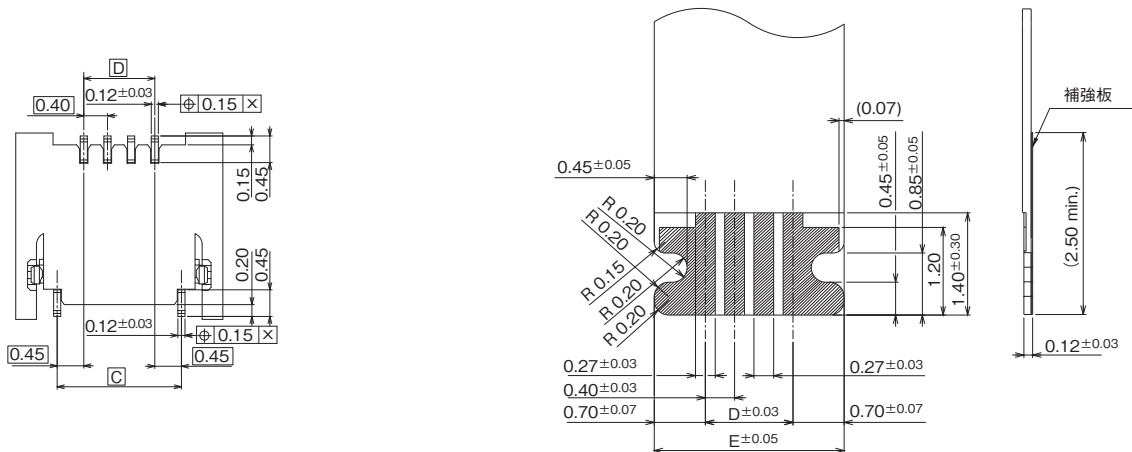
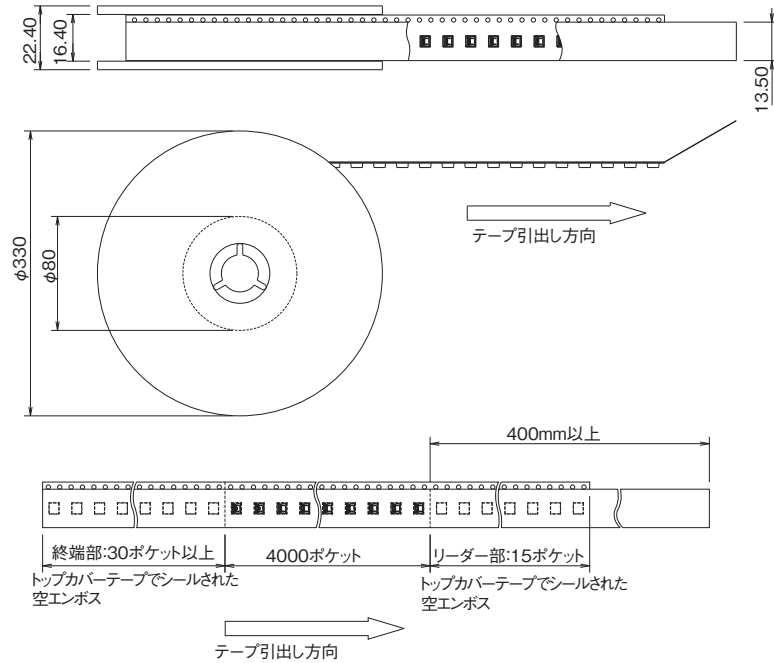
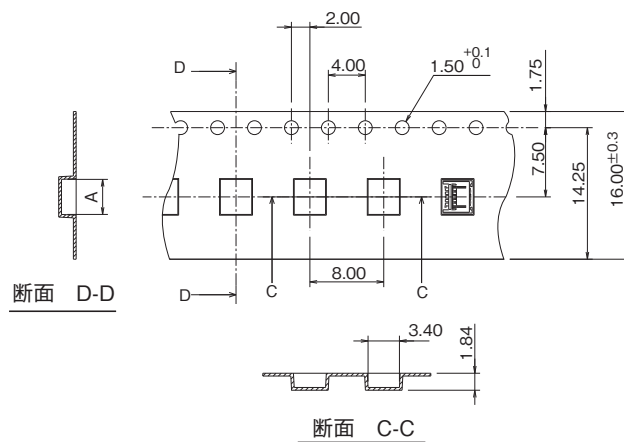
◆形状寸法

◆推奨基板寸法

◆推奨 FPC 寸法


表-1

| 品名 | 芯数 | A | B | C | D | E |
|----------------|----|------|------|------|------|------|
| FF18- 4A-R11A | 4 | 3.50 | 2.70 | 2.10 | 1.20 | 2.60 |
| FF18- 5A-R11A | 5 | 3.90 | 3.10 | 2.50 | 1.60 | 3.00 |
| FF18- 6A-R11A | 6 | 4.30 | 3.50 | 2.90 | 2.00 | 3.00 |
| FF18- 7A-R11A | 7 | 4.70 | 3.90 | 3.30 | 2.40 | 3.80 |
| FF18- 8A-R11A | 8 | 5.10 | 4.30 | 3.70 | 2.80 | 4.20 |
| FF18- 9A-R11A | 9 | 5.50 | 4.70 | 4.10 | 3.20 | 4.60 |
| FF18- 10A-R11A | 10 | 5.90 | 5.10 | 4.50 | 3.60 | 5.00 |

◎このカタログの仕様等は、改良等で予告なく変更することがありますので、ご了承願います。

また、掲載している製品の特性、及び仕様は参考値です。製品を使用する際は、最新の納入仕様書で内容のご確認をお願い致します。

梱包仕様
リール状態寸法図

エンボスキャリアテープ寸法図

梱包単位：4000 / リール

| 品名 | 芯数 | A |
|----------------|----|------|
| FF18- 4A-R11A | 4 | 3.80 |
| FF18- 5A-R11A | 5 | 4.20 |
| FF18- 6A-R11A | 6 | 4.60 |
| FF18- 7A-R11A | 7 | 5.00 |
| FF18- 8A-R11A | 8 | 5.40 |
| FF18- 9A-R11A | 9 | 5.80 |
| FF18- 10A-R11A | 10 | 6.20 |

◎このカタログの仕様等は、改良等で予告なく変更することがありますので、ご了承願います。

また、掲載している製品の特性、及び仕様は参考値です。製品を使用する際は、最新の納入仕様書で内容のご確認をお願い致します。